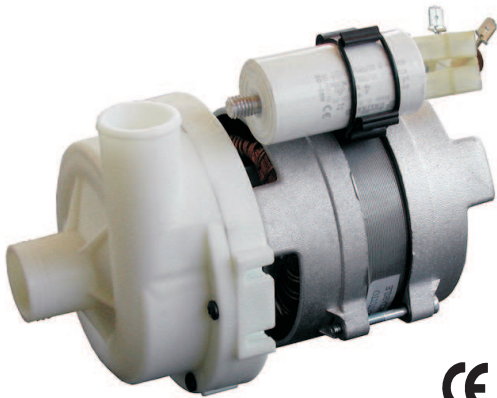




# CRC - L

kW 0.25 Hm 8.0 max  
Hp 0.19 L/1'120max

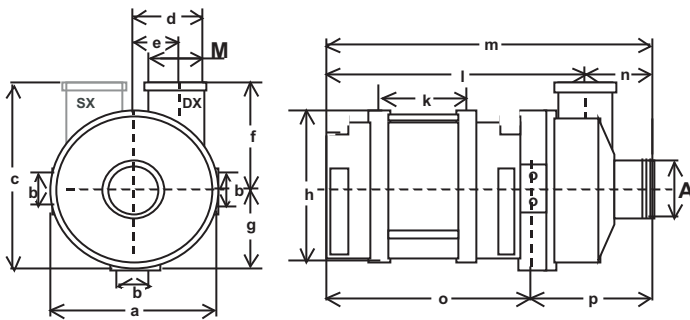


Corpo pompa  
Pump Body  
Pumpengehaus **POLYPROPYLENE**

Girante  
Open Impeller  
Offenes Laufrad **POLYPROPYLENE**

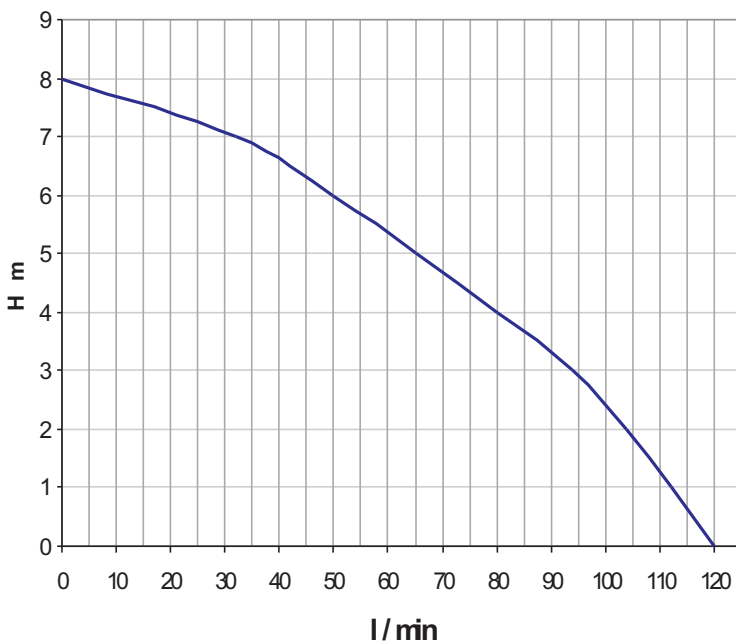
Albero motore  
Motor Shaft  
Motorwelle **AISI 416**

Tenuta meccanica.  
Mechanical Seal  
Gleitringdichtung **GRAFITE/CERAMICA  
CARBON/CERAMIC  
KOHLE/KERAMIK**



| SX | A1 | M1 | DX | A1 | M1 |
|----|----|----|----|----|----|
|    | 28 | 26 |    | 28 | 26 |
|    |    |    |    |    |    |

| mod          | a   | b    | c   | d  | e  | f  | g  | h   | k  | l   | m   | n  | o   | p  | kg  |
|--------------|-----|------|-----|----|----|----|----|-----|----|-----|-----|----|-----|----|-----|
| <b>CRC-L</b> | 109 | 24,5 | 110 | 45 | 32 | 67 | 43 | 102 | 35 | 115 | 183 | 31 | 115 | 68 | 2,1 |



| Hm     | 0   | 1   | 2   | 3  | 4  | 5  | 6  | 7  | 8 |
|--------|-----|-----|-----|----|----|----|----|----|---|
| L / 1' | 120 | 112 | 104 | 94 | 80 | 65 | 50 | 32 | 0 |

Potenza motore  
Motor power  
Motor Leistung **Hp kW  
0,19 0,25**

Tensione/Frequenza  
Tension/Frequency  
Spannung/Frequenz **1~V/Hz  
230 / 50**

Corrente assorbita  
Power consumption  
Stromaufnahme **A  
1,12**

GPM  
RPM  
UPM **2800**

Condensatore  
Motor Power  
Motor Leistung **5 µf**

Protezione termica  
Thermal Overload  
Überlastschutz **160°**

Classe isolamento  
Insulation class  
Isolations klasse **F**

Grado protezione  
Protection class  
Schutzklasse **IP 00**

Servizio  
Duty  
Betriebsart **S1 CONTINUO  
CONTINUOUS  
DAUERBETRIEB**

Ci riserviamo il diritto di apportare modifiche tecniche  
We reserve the right of technical modifications  
Technische Änderungen vorbehalten