



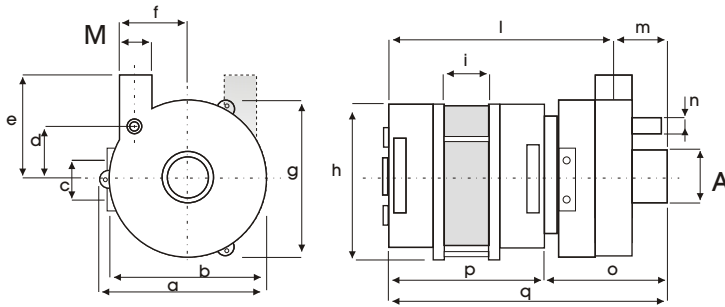
# ZF 115C

kW 0.16 Hm 7 max  
Hp 0.21 L/1' 118 max



Corpo Pompa Pump Body Pumpengehäuse	<b>PP 30 GF</b>
Girante Chiusa Closed Impeller Geschl. Laufrad	<b>PPO 20GF</b>
Albero Motore Motor Shaft Motorwelle	<b>AISI 430 F</b>
Tenuta Meccanica Mechanical Seal Gleitringdichtung	<b>GRAFITE/CERAMICA CARBON/CERAMIC KOHLE/KERAMIK</b>

N.B.:  
Molto silenziosa !  
Very low noise !  
Sehr geräuscharm !



SX	A	M	DX	A	M
L3:	28	28	L3:	28	28

mod	a	b	c	d	e	f	g	h	i	l	m	n	o	p	q	kg
ZF 115	104	98	24	32,5	67	28	96	102	30	149	37	12	77	109	186	2,8

Potenza motore Motor power Motor Leistung	<b>Hp kW</b>
	<b>0,21 0,16</b>

Tensione/Frequenza Tension/Frequency Spannung/Frequenz	<b>1~V/Hz</b>
	<b>230/50</b>

Corrente assorbita Power consumption Stromaufnahme	<b>A</b>
	<b>0,9</b>

GPM RPM UPM	<b>2800</b>
-------------------	-------------

Condensatore Capacitor Kondensator	<b>5 µF</b>
--	-------------

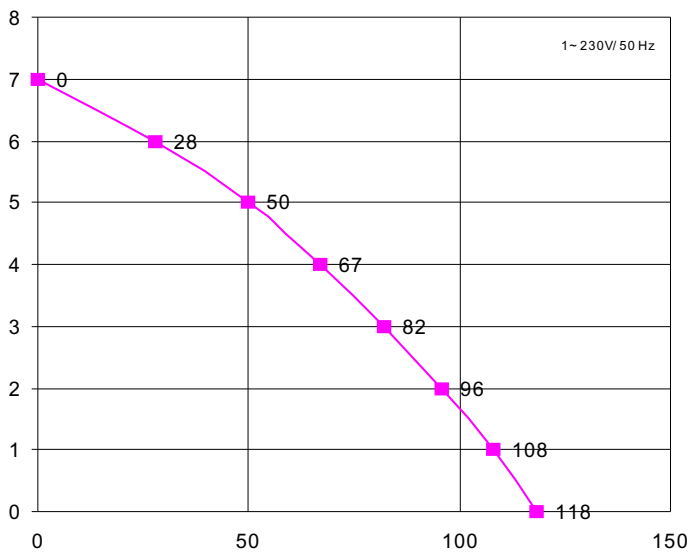
Protezione termica Thermal Overload Überlastschutz	<b>155 °C</b>
--	---------------

Classe isolamento Insulation class Isolationsklasse	<b>F</b>
---	----------

Grado protezione Protection class Schutzklasse	<b>IP 00</b>
--	--------------

Servizio Duty Betriebsart	<b>S1</b>	<b>CONTINUO CONTINUOS DAUERBETRIEB</b>
---------------------------------	-----------	--

REVISIONE N.02.07/04 ATE20 03/092



H m	0	1	2	3	4	5	6	7
L / 1'	118	108	96	82	67	50	28	0

Ci riserviamo il diritto di apportare modi fiche tecniche.  
We reserve the right of technical modifications.  
Technische Änderungen vorbehalten.