



ZF 116

kW 0.21 Hm 5 max
Hp 0.28 L/1' 100 max



Corpo Pompa
Pump Body
Pumpengehäuse **PP 30 GF**

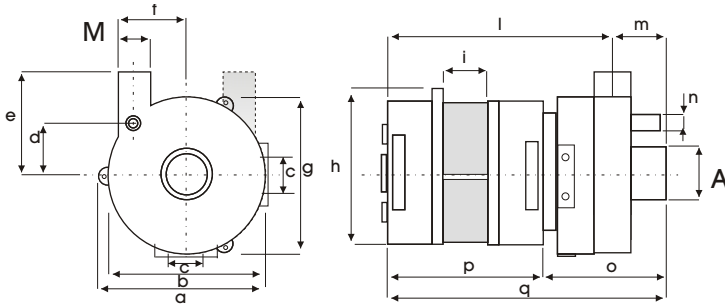
Girante Aperta
Open Impeller
Offenes Laufrad **SPS G30**

Disponibile a richiesta con:
On request available with: **(ZF116 X)**

Auf Anfrage lieferbar mit:
Girante Aperta
Open Impeller
Offenes Laufrad **INOX - AISI 304**

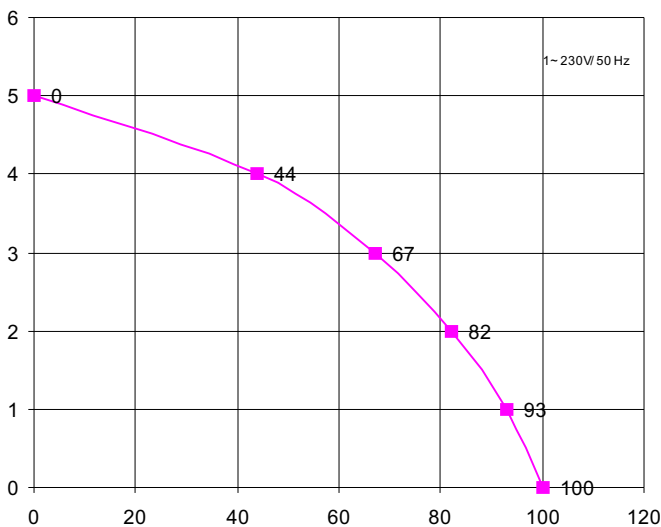
Albero Motore
Motor Shaft
Motorwelle **AISI 430 F**

Tenuta Meccanica
Mechanical Seal
Gleitringdichtung **GRAFITE/CERAMICA**
CARBON/CERAMIC
KOHLE/KERAMIK



SX	A	M	DX	A	M
	L2	28	28		L2

mod	a	b	c	d	e	f	g	h	i	l	m	n	o	p	q	kg
ZF 116	94	91	25	27	67	32,5	91	102	30	149	38	12	78	107	187	2,8



H m	0	1	2	3	4	5
L / 1'	100	93	82	67	44	0

Ci riserviamo il diritto di apportare modifiche tecniche
We reserve the right of technical modifications
Technische Änderungen vorbehalten

Potenza motore **Hp kW**
Motor power **0,28 0,21**
Motor Leistung

Tensione/Frequenza **1~V/Hz**
Tension/Frequency **230/50**
Spannung/Frequenz

Corrente assorbita **A**
Power consumption **0,98**
Stromaufnahme

GPM
RPM **2800**
UPM

Condensatore **5 µF**
Capacitor
Kondensator

Protezione termica **155 °C**
Thermal Overload
Überlastschutz

Classe isolamento **F**
Insulation class
Isolationsklasse

Grado protezione **IP 00**
Protection class
Schutzklasse

Servizio **CONTINUO**
Duty **S1** **CONTINUOUS**
Betriebsart **DAUERBETRIEB**

REVISIONE N.03.01/03