



ZF 130A

kW 0.30 Hm 8.0 max
Hp 0.40 L/1'129 max

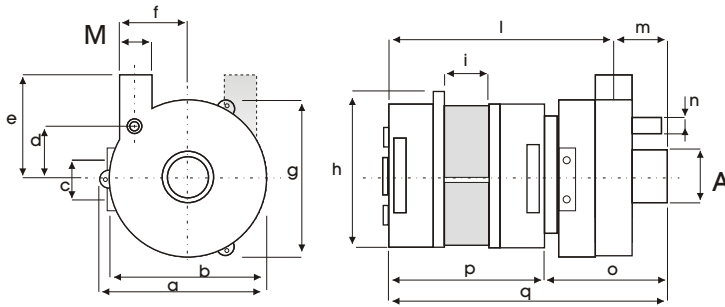


Corpo Pompa
Pump Body
Pumpengehäuse **PP 30 GF**

Girante Aperta
Open Impeller
Offenes Laufrad **SPS G30**
paØ73

Albero Motore
Motor Shaft
Motorwelle **AISI 430 F**

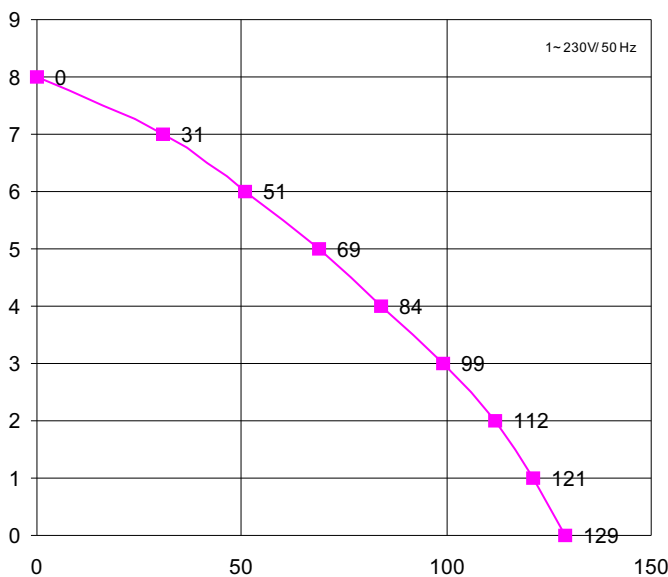
Tenuta Meccanica
Mechanical Seal
Gleitringdichtung **GRAFITE/CERAMICA**
CARBON/CERAMIC
KOHLE/KERAMIK



SX	A	M	DX	A	M
	L3: 28	28		L3: 28	28

mod	a	b	c	d	e	f	g	h	i	l	m	n	o	p	q	kg
ZF 130	104	98	24	32,5	67	28	96	102	40	159	37	12	77	119	196	2,8

REVISIONE N.03.01/03



H m	0	1	2	3	4	5	6	7	8
L / 1'	129	121	112	99	84	69	51	31	0

Potenza motore Hp **0,40** kW **0,30**
Motor power
Motor Leistung

Tensione/Frequenza 1~V/Hz
Tension/Frequency
Spannung/Frequenz **230/50**

Corrente assorbita A
Power consumption
Stromaufnahme **1,39**

GPM
RPM **2800**
UPM

Condensatore
Capacitor
Kondensator **6,3 µF**

Protezione termica
Thermal Overload
Überlastschutz **155 °C**

Classe isolamento
Insulation class
Isolationsklasse **F**

Grado protezione
Protection class
Schutzklasse **IP 00**

Servizio **S1** **CONTINUO**
Duty **CONTINUOUS**
Betriebsart **DAUERBETRIEB**

Ci riserviamo il diritto di apportare modi fiche tecniche
We reserve the right of technical modifications
Technische Änderungen vorbehalten