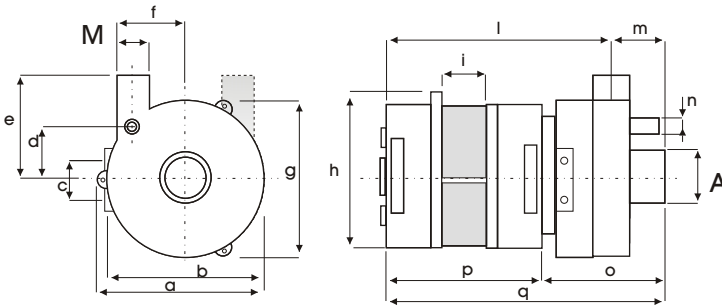




ZF 130B kW 0.30 Hm 6.5 max Hp 0.40 L/1' 116 max

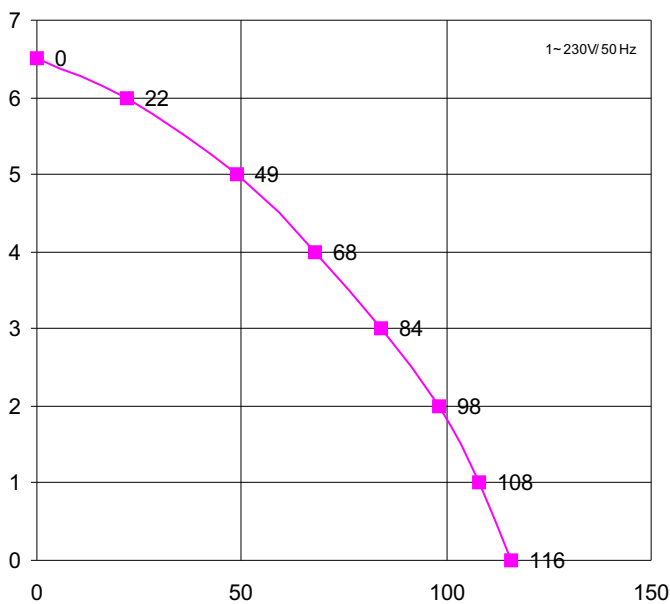


Corpo Pompa Pump Body Pumpengehäuse	PP 30 GF
Girante Aperta Open Impeller Offenes Laufrad	SPS G30 pbØ73
Albero Motore Motor Shaft Motorwelle	AISI 430 F
Tenuta Meccanica Mechanical Seal Gleitringdichtung	GRAFITE/CERAMICA CARBON/CERAMIC KOHLE/KERAMIK



SX	A	M	DX	A	M
	L3: 28	28		L3: 28	28

mod	a	b	c	d	e	f	g	h	i	l	m	n	o	p	q	kg
ZF 130	104	98	24	32,5	67	28	96	102	40	159	37	12	77	119	196	2,8



H m	0	1	2	3	4	5	6	6,5
L / 1'	116	108	98	84	68	49	22	0

Potenza motore Motor power Motor Leistung	Hp kW 0,40 0,30
Tensione/Frequenza Tension/Frequency Spannung/Frequenz	1~V/Hz 230/50
Corrente assorbita Power consumption Stromaufnahme	A 1,39
GPM RPM UPM	2800
Condensatore Capacitor Kondensator	6,3 µF
Protezione termica Thermal Overload Überlastschutz	155 °C
Classe isolamento Insulation class Isolationsklasse	F
Grado protezione Protection class Schutzklasse	IP 00
Servizio Duty Betriebsart	S1 CONTINUO CONTINUOS DAUERBETRIEB

Ci riserviamo il diritto di apportare modifiche tecniche
We reserve the right of technical modifications
Technische Änderungen vorbehalten