



ZF 140

kW 0.36 Hm 9.5 max
Hp 0.48 L/1' 129 max

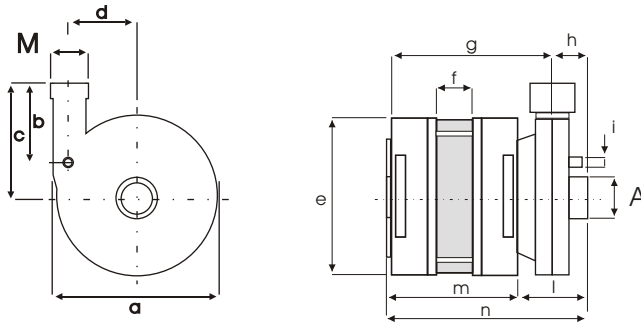


Corpo Pompa
Pump Body
Pumpengehäuse **PP 30GF / PPO 20GF**

Girante Chiusa
Closed Impeller
Geschlossenes Laufrad **PPO 20GF**

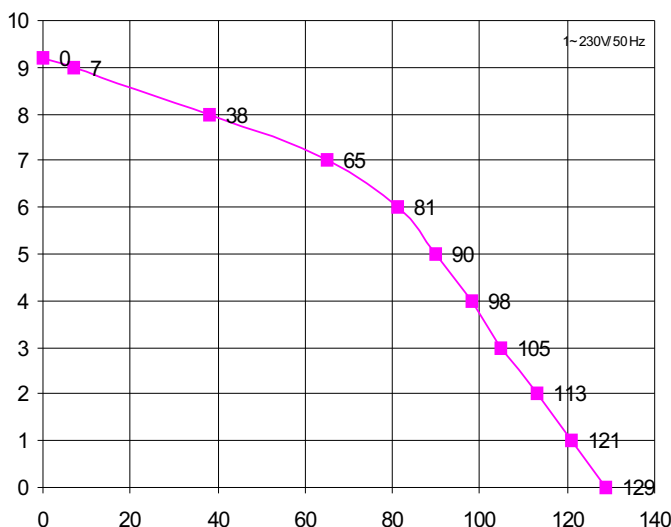
Albero Motore
Motor Shaft
Motorwelle **C 40**

Tenuta Meccanica
Mechanical Seal
Gleitringdichtung **GRAFITE/CERAMICA
CARBON/CERAMIC
KOHLE/KERAMIK**



	SX	A	M
		30	30

mod	a	b	c	d	e	f	g	h	i	l	m	n			kg
ZF 140	118	55	85	47,5	135	34	156	39	12,5	77	120	195			3,92



H m	0	2	3	4	5	6	7	8	9,5
L / 1'	129	113	105	98	90	81	65	38	0

Ci riserviamo il diritto di apportare modifiche tecniche
We reserve the right of technical modifications
Technische Änderungen vorbehalten

Potenza motore
Motor power
Motor Leistung **Hp kW**
0,48 0,36

Tensione/Frequenza
Tension/Frequency
Spannung/Frequenz **1~V/Hz**
230/50

Corrente assorbita
Power consumption
Stromaufnahme **A**
1,83

GPM
RPM
UPM **2800**

Condensatore
Capacitor
Kondensator **5 µF**

Protezione termica
Thermal Overload
Überlastschutz **155 °C**

Classe isolamento
Insulation class
Isolationsklasse **F**

Grado protezione
Protection class
Schutzklasse **IP 00**

Servizio
Duty
Betriebsart **S1** **CONTINUO
CONTINUOUS
DAUERBETRIEB**