



ZF 150

kW 0.27 Hm 8.1 max
Hp 0.36 L/1' 158 max



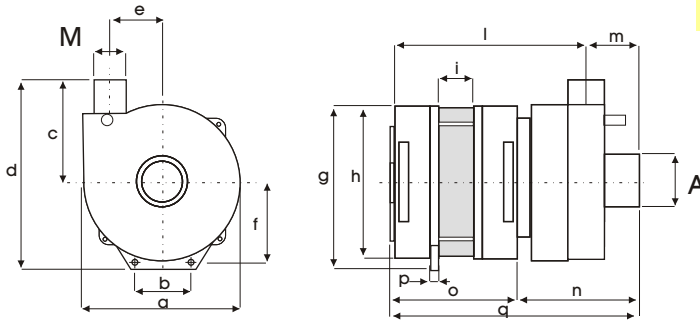
Corpo Pompa
Pump Body
Pumpengehäuse **PP 30 GF**

Girante Aperta
Open Impeller Ø75
Offenes Laufrad **PPO 20 GF**

Albero Motore
Motor Shaft
Motorwelle **C 40**

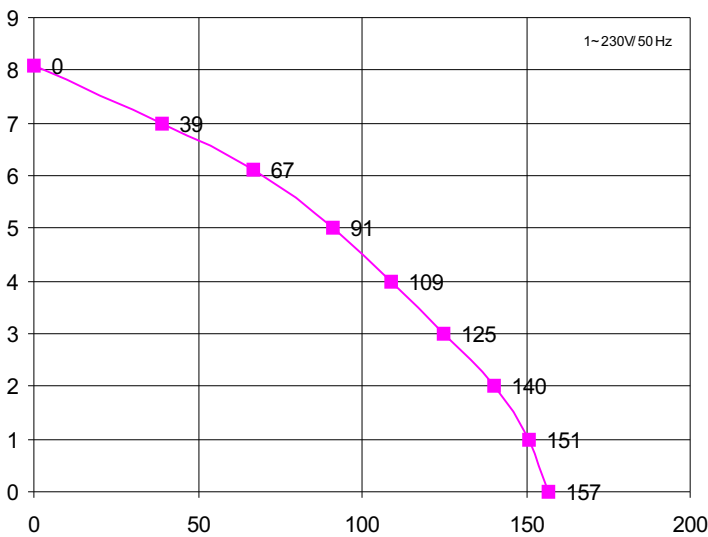
Tenuta Meccanica
Mechanical Seal
Gleitringdichtung **GRAFITE/CERAMICA
CARBON/CERAMIC
KOHLE/KERAMIK**

Vedi Parte n.7 - ACCESSORI per STAFFAGGIO
See Part n. 7 - ACCESSORIES for SUPPORTS
Siehe Teil Nr.7 - ZUBEHÖR - für BEFESTIGUNGEN



SX	A	M
L4: 	30	30

mod	a	b	c	d	e	f	g	h	i	l	m	n	o	p	q	x	kg
ZF 150	133	58	75	145	45	65	149	130	20	134	41	85	90	6	175	12	3,9



H m	0	1	2	3	4	5	6	7	8,1
L / 1'	157	151	140	125	109	91	67	39	0

Ci riserviamo il diritto di apportare modi fiche tecniche

We reserve the right of technical modifications

Technische Änderungen vorbehalten

Potenza motore
Motor power
Motor Leistung **Hp kW**
0,36 0,27

Tensione/Frequenza
Tension/Frequency
Spannung/Frequenz **1~V/Hz**
230/50

Corrente assorbita
Power consumption
Stromaufnahme **A**
1,17

GPM
RPM
UPM **2800**

Condensatore
Capacitor
Kondensator **8 µF**

Protezione termica
Thermal Overload
Überlastschutz **155 °C**

Classe isolamento
Insulation class
Isolationsklasse **F**

Grado protezione
Protection class
Schutzklasse **IP 00**

Servizio
Duty
Betriebsart **S1** **CONTINUO**
CONTINUOUS
DAUERBETRIEB