



ZF 160

kW 0.39 Hm 9.9 max
Hp 0.54 L/1' 176 max



Corpo Pompa
Pump Body
Pumpengehäuse **PP 30GF**

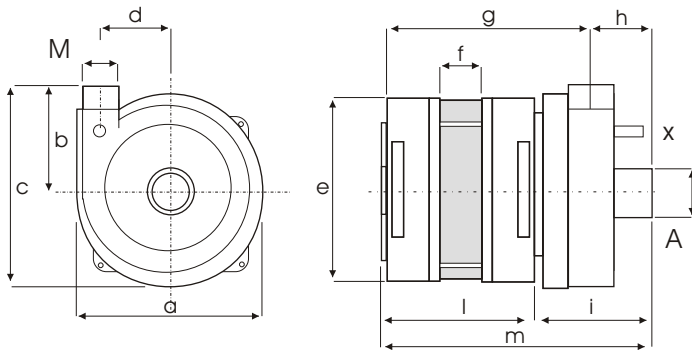
Girante Aperta
Open Impeller Ø85
Offenes Laufrad **PPO 20GF**


Albero Motore
Motor Shaft
Motorwelle **AISI 416**



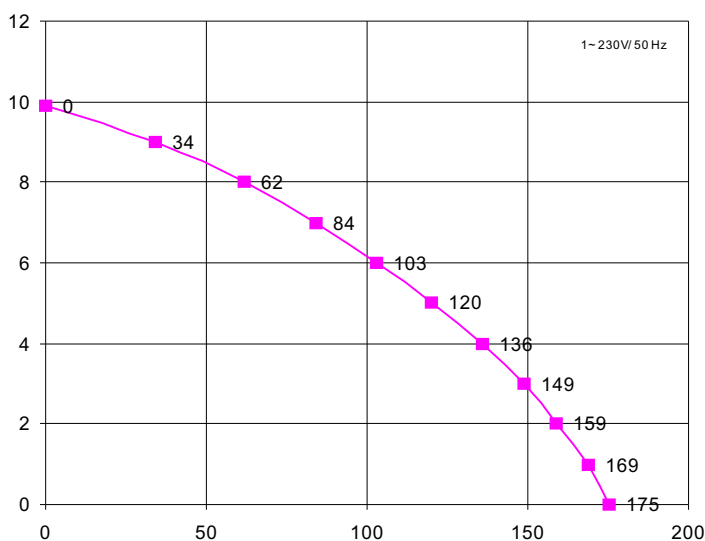
Tenuta Meccanica
Mechanical Seal
Gleitringdichtung **GRAFITE/CERAMICA**
CARBON/CERAMIC
KOHLE/KERAMIK

Vedi Parte n.7 - ACCESSORI per STAFFAGGIO
See Part n. 7 - ACCESSORIES for SUPPORTS
Siehe Teil Nr.7 - ZUBEHÖR - für BEFESTIGUNGEN



SX	A	M
 L4:	30	30

mod	a	b	c	d	e	f	g	h	i	l	m	x	kg
ZF 160	133	75	139	45	149	30	149	41	85	105	190	12	4,5



Hm	0	1	2	3	4	5	6	7	8	9,9
L / 1'	175	169	159	149	136	120	103	84	62	0

Ci riserviamo il diritto di apportare modifiche tecniche

We reserve the right of technical modifications

Technische Änderungen vorbehalten

Potenza motore
Motor power
Motor Leistung **Hp kW**
0,54 0,4

Tensione/Frequenza
Tension/Frequency
Spannung/Frequenz **1~V/Hz**
230/50

Corrente assorbita
Power consumption
Stromaufnahme **A**
1,79

GPM
RPM
UPM **2800**

Condensatore
Capacitor
Kondensator **12 µF**

Protezione termica
Thermal Overload
Überlastschutz **155 °C**

Classe isolamento
Insulation class
Isolationsklasse **F**

Grado protezione
Protection class
Schutzklasse **IP 00**

Servizio
Duty
Betriebsart **S1** **CONTINUO**
CONTINUOS
DAUERBETRIEB