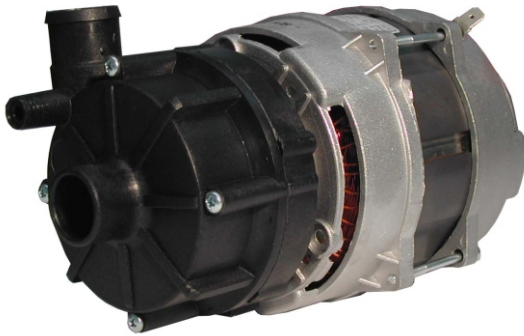


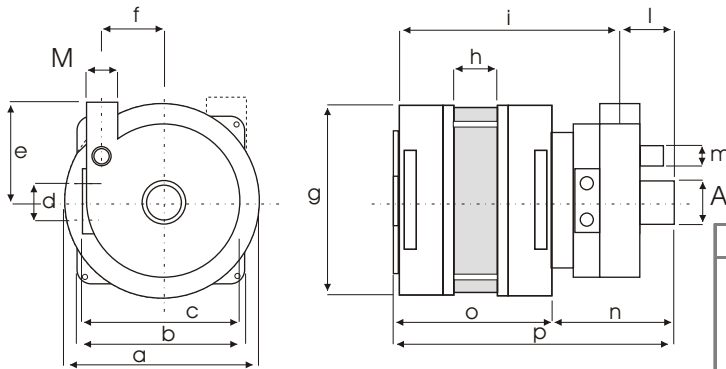


ZF 170B

kW 0.30 Hm 7.5 max
Hp 0.40 L/1' 138 max

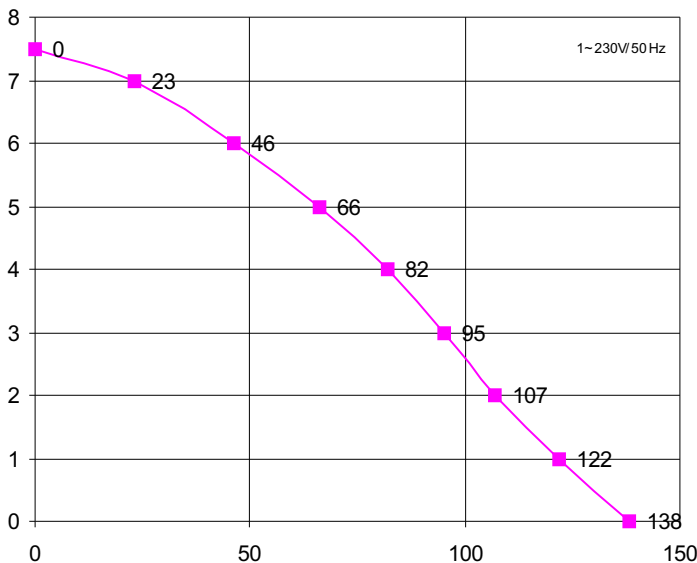


Corpo Pompa <i>Pump Body</i> Pumpengehäuse	PP 30GF
Girante Aperta <i>Open Impeller</i> Offenes Laufrad	PPO 20GF pa Ø72
Albero Motore <i>Motor Shaft</i> Motorwelle	AISI 430 F
Tenuta Meccanica <i>Mechanical Seal</i> Gleitringdichtung	GRAFITE/CERAMICA CARBON/CERAMIC KOHLE/KERAMIK



SX	A	M	DX	A	M
L3:	28	28	L3:	28	28

mod	a	b	c	d	e	f	g	h	i	l	m	n	o	p	kg
ZF 170	138	115	98	24	67	28	135	30	154	37	12	80	111	191	3,9



H m	0	1	2	3	4	5	6	7	7,5
L / 1'	138	122	107	95	82	66	46	23	0

Potenza motore Motor power Motor Leistung	Hp 0,40 kW 0,30
Tensione/Frequenza Tension/Frequency Spannung/Frequenz	1~V/Hz 230/50
Corrente assorbita Power consumption Stromaufnahme	A 1,38
GPM RPM UPM	2800
Condensatore Capacitor Kondensator	6,3 µF
Protezione termica Thermal Overload Überlastschutz	155 °C
Classe isolamento Insulation class Isolationsklasse	F
Grado protezione Protection class Schutzklasse	IP 00
Servizio Duty Betriebsart	S1 CONTINUO CONTINUOUS DAUERBETRIEB

REVISIONE N.00.01/03 P58/02

Ci riserviamo il diritto di apportare modifiche tecniche
We reserve the right of technical modifications
Technische Änderungen vorbehalten