



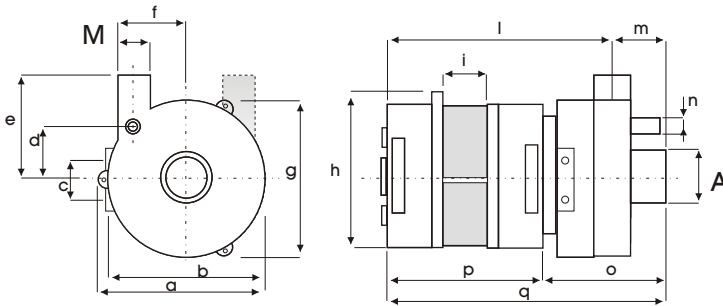
ZF 171A

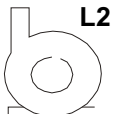
kW 0.29 Hm 7.0 max
Hp 0.38 L/1' 130 max



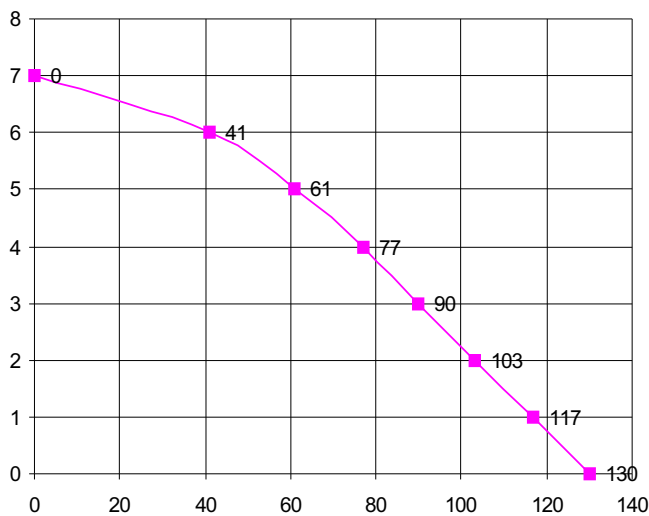
Corpo Pompa Pump Body Pumpengehäuse	PP 30GF
Girante Aperta Open Impeller Offenes Laufrad	SPS 30G Ø72
Albero Motore Motor Shaft Motorwelle	C 40
Tenuta Meccanica Mechanical Seal Gleitringdichtung	GRAFITE/CERAMICA CARBON/CERAMIC KOHLE/KERAMIK

REVISIONE N.00.01/03 P57/02



SX	A	M
	L2: 25	25

mod	a	b	c	d	e	f	g	h	i	l	m	n	o	p	kg
ZF 171	94	91	25	27	67	32,5	91	135	34						



H m	0	1	2	3	4	5	6	7
L / 1'	130	117	103	90	77	61	41	0

Ci riserviamo il diritto di apportare modifiche tecniche
We reserve the right of technical modifications
Technische Änderungen vorbehalten

Potenza motore Motor power Motor Leistung	Hp kW 0,32 0,24
Tensione/Frequenza Tension/Frequency Spannung/Frequenz	1~V/Hz 230/50
Corrente assorbita Power consumption Stromaufnahme	A 1,16
GPM RPM UPM	2800
Condensatore Capacitor Kondensator	8 µF
Protezione termica Thermal Overload Überlastschutz	155 °C
Classe isolamento Insulation class Isolationsklasse	F
Grado protezione Protection class Schutzklasse	IP 00
Servizio Duty Betriebsart	S1 CONTINUO CONTINUOS DAUERBETRIEB