



ZF 210

kW 0.85
Hp 1.14

Hm 14 max
L/1' 218 max



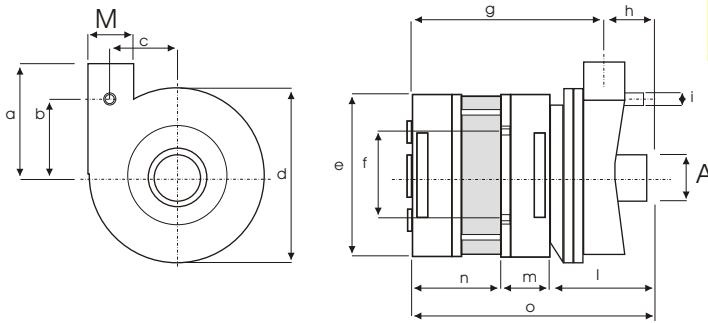
Corpo Pompa
Pump Body
Pumpengehäuse **PP 30GF / PPO 20GF**

Girante Aperta
Open Impeller
Offenes Laufrad **SPS G30**

Albero Motore
Motor Shaft
Motorwelle **AISI 416**

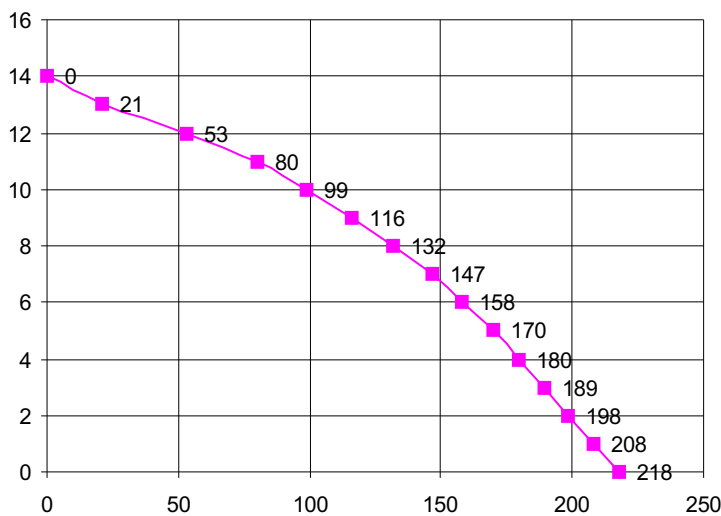
Tenuta Meccanica
Mechanical Seal
Gleitringdichtung **GRAFITE/CERAMICA**
CARBON/CERAMIC
KOHLE/KERAMIK

Vedi Parte n.7 - ACCESSORI per STAFFAGGIO
See Part n. 7 - ACCESSORIES for SUPPORTS
Siehe Teil Nr.7 - ZUBEHÖR - für BEFESTIGUNGEN



SX	A	M
	L6: 41	31,5
	L7: 45	40
	L9: 50	50
	F3: 1"	1"

mod	a	b	c	d	e	f	g	h	i	l	m	n	o	p	q	r	kg
ZF 210	97	60,5	59	160	149	58	145	34	12	73	34	72	179	-	-	-	5,2



Hm	0	1	3	4	5	6	7	8	10	12	14
L/1'	218	208	189	180	170	158	147	132	99	53	0

Ci riserviamo il diritto di apportare modifiche tecniche

We reserve the right of technical modifications

Technische Änderungen vorbehalten

Potenza motore
Motor power
Motor Leistung **Hp kW**
1,14 0,85

Tensione/Frequenza
Tension/Frequency
Spannung/Frequenz **1~V/Hz**
230/50

Corrente assorbita
Power consumption
Stromaufnahme **A**
3,7

GPM
RPM
UPM **2800**

Condensatore
Capacitor
Kondensator **12,5 µF**

Protezione termica
Thermal Overload
Überlastschutz **155 °C**

Classe isolamento
Insulation class
Isolationsklasse **F**

Grado protezione
Protection class
Schutzklasse **IP 00**

Servizio
Duty
Betriebsart **S1** **CONTINUO**
CONTINUOUS
DAUERBETRIEB