



# ZF 220 V

kW 0.91 Hm 11 max  
Hp 1.22 L/1' 374 max



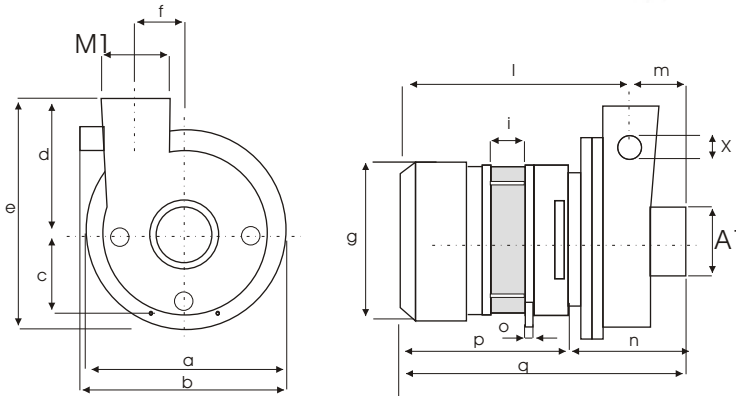
**Corpo Pompa**  
*Pump Body*  
Pumpengehäuse **PP 30GF**

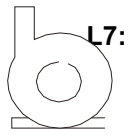
**Girante Chiusa**  
*Closed Impeller*  
Geschl. Laufrad **PPO 20GF**

**Albero Motore**  
*Motor Shaft*  
Motorwelle **AISI 416**

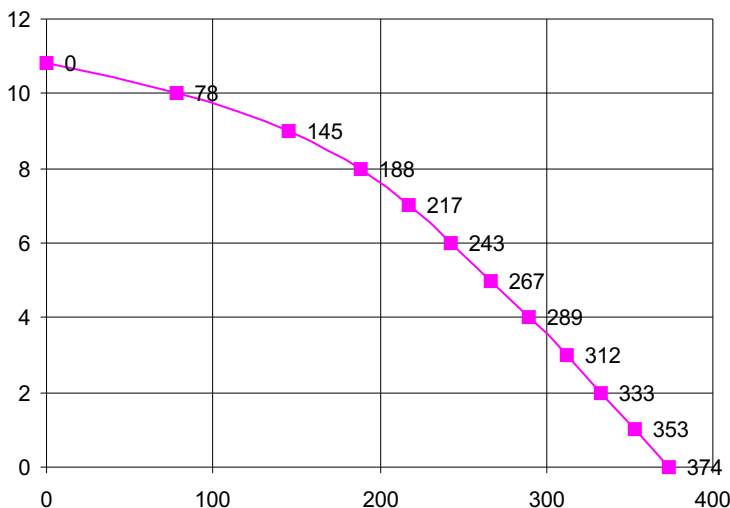
**Tenuta Meccanica**  
*Mechanical Seal*  
Gleitringdichtung **GRAFITE/CERAMICA  
CARBON/CERAMIC  
KOHLE/KERAMIK**

**Vedi Parte n.7 - ACCESSORI per STAFFAGGIO**  
*See Part n. 7 - ACCESSORIES for SUPPORTS*  
**Siehe Teil Nr.7 - ZUBEHÖR - für BEFESTIGUNGEN**



SX	A	M
	L7: 45	40

mod	a	b	c	d	e	f	g	h	i	l	m	n	o	p	q	x	kg
ZF 220 V	140	152	71	70	141	48	142	-	50	190	40	81	6	144	230	18	5,8



Hm	0	1	2	3	4	5	6	7	8	9	10	11
L/1'	374	353	333	312	289	267	243	217	188	145	78	0

Ci riserviamo il diritto di apportare modifiche tecniche

We reserve the right of technical modifications

Technische Änderungen vorbehalten

**Potenza motore** Hp kW  
*Motor power* **1,22 0,91**  
*Motor Leistung*

**Tensione/Frequenza** 1~V/Hz  
*Tension/Frequency* **230/50**  
*Spannung/Frequenz*

**Corrente assorbita** A  
*Power consumption* **3,98**  
*Stromaufnahme*

**GPM**  
*RPM* **2800**  
*UPM*

**Condensatore**  
*Capacitor* **16 µF**  
*Kondensator*

**Protezione termica**  
*Thermal Overload* **155 °C**  
*Überlastschutz*

**Classe isolamento**  
*Insulation class* **F**  
*Isolationsklasse*

**Grado protezione**  
*Protection class* **IP 00**  
*Schutzklasse*

**Servizio** CONTINUO  
*Duty* **S1** CONTINUOUS  
*Betriebsart* DAUERBETRIEB