



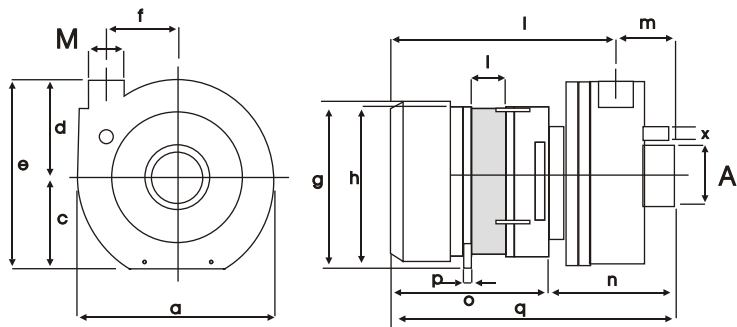
ZF 270 V

kW 0.38 Hm 7.0 max
Hp 0.51 L/1' 266 max



Corpo Pompa Pump Body Pumpengehäuse	PP 30GF
Girante Aperta Open Impeller Offenes Laufrad	SPS G30
Albero Motore Motor Shaft Motorwelle	AINI 416
Tenuta Meccanica Mechanical Seal Gleitringdichtung	GRAFITE/CERAMICA CARBON/CERAMIC KOHLE/KERAMIK

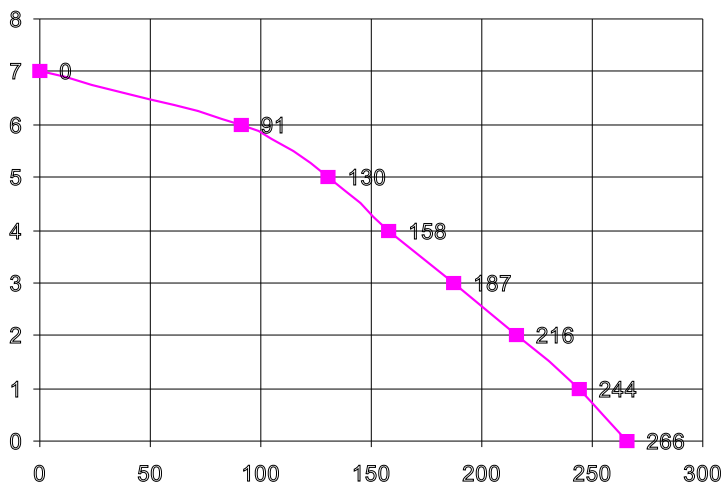
Vedi Parte n.7 - ACCESSORI per STAFFAGGIO
See Part n. 7 - ACCESSORIES for SUPPORTS
Siehe Teil Nr.7 - ZUBEHÖR - für BEFESTIGUNGEN



SX	A	M	DX	A	M
L7:	45	40	L7:	45	40

mod	a	b	c	d	e	f	g	h	i	l	m	n	o	p	q	x	kg
ZF 270V	170	58	70	75	150	57	149	130	25	176	44	95	125	6	220	12	5,5

REVISIONE N.00.01/03 P04/03



H m	0	2	4	5	6	7
L / 1'	266	216	158	130	91	0

Ci riserviamo il diritto di apportare modifiche tecniche
We reserve the right of technical modifications
Technische Änderungen vorbehalten

Potenza motore Motor power Motor Leistung	Hp kW 0,51 0,38
Tensione/Frequenza Tension/Frequency Spannung/Frequenz	1~V/Hz 230/50
Corrente assorbita Power consumption Stromaufnahme	A 1,69
GPM RPM UPM	2800
Condensatore Capacitor Kondensator	10 µF
Protezione termica Thermal Overload Überlastschutz	155 °C
Classe isolamento Insulation class Isolationsklasse	F
Grado protezione Protection class Schutzklasse	IP 00
Servizio Duty Betriebsart	S1 CONTINUO CONTINUOUS DAUERBETRIEB