



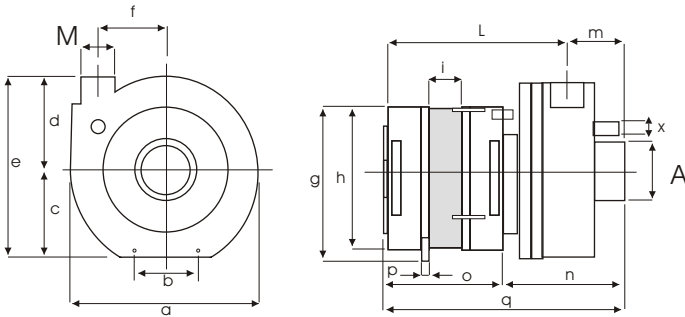
ZF 290


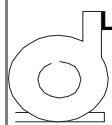
kW 0.70 Hm 9.0 max
Hp 0.94 L/1' 356 max



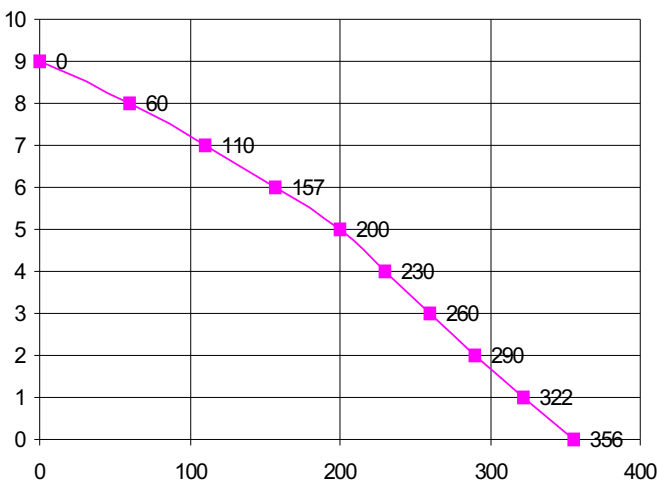
Corpo Pompa Pump Body Pumpengehäuse	PP 30GF
Girante Aperta Open Impeller Offenes Laufrad	SPS G30
Albero Motore Motor Shaft Motorwelle	AISI 416
Tenuta Meccanica Mechanical Seal Gleitringdichtung	GRAFITE/CERAMICA CARBON/CERAMIC KOHLE/KERAMIK

Vedi Parte n.7 - ACCESSORI per STAFFAGGIO
See Part n. 7 - ACCESSORIES for SUPPORTS
Siehe Teil Nr.7 - ZUBEHÖR - für BEFESTIGUNGEN



SX	A	M	DX	A	M
 L7:	45	40	 L7:	45	40

mod	a	b	c	d	e	f	g	h	i	l	m	n	o	p	q	x	kg
ZF 290	170	58	70	75	150	57	149	130	35	156	44	95	105	6	200	12	5,6



H m	0	2	4	5	6	7	8	9
L / 1'	356	322	230	200	157	110	60	0

Ci riserviamo il diritto di apportare m odifiche tecniche
We reserve the right of technic al modifications
Technische Änderungen vorbehalten

Potenza motore Motor power Motor Leistung	Hp kW 0,94 0,70
Tensione/Frequenza Tension/Frequency Spannung/Frequenz	1~V/Hz 230/50
Corrente assorbita Power consumption Stromaufnahme	A 3,0
GPM RPM UPM	2800
Condensatore Capacitor Kondensator	12,5 µF
Protezione termica Thermal Overload Überlastschutz	155 °C
Classe isolamento Insulation class Isolationsklasse	F
Grado protezione Protection class Schutzklasse	IP 00
Servizio Duty Betriebsart	S1 CONTINUO CONTINUOS DAUERBETRIEB

REVISIONE N.02.07/04 ATE20 04/012