



ZF 290 V

kW 0.70

Hm 9.0 max

Hp 0.94

L/1' 356 max



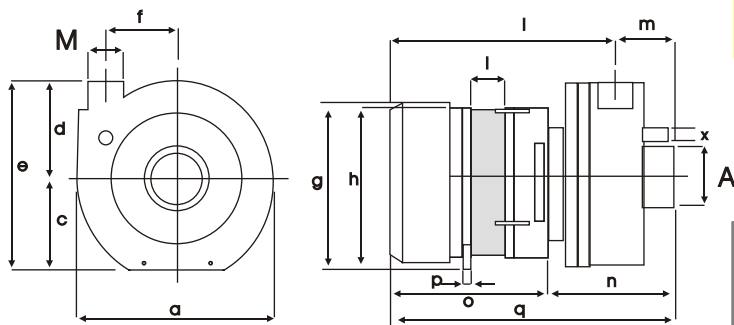
Corpo Pompa
Pump Body
Pumpengehäuse **PP 30GF**


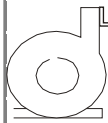
Girante Aperta
Open Impeller
Offenes Laufrad **SPS G30**

Albero Motore
Motor Shaft
Motorwelle **AISI 416**

Tenuta Meccanica
Mechanical Seal
Gleitringdichtung **GRAFITE/CERAMICA
CARBON/CERAMIC
KOHLE/KERAMIK**

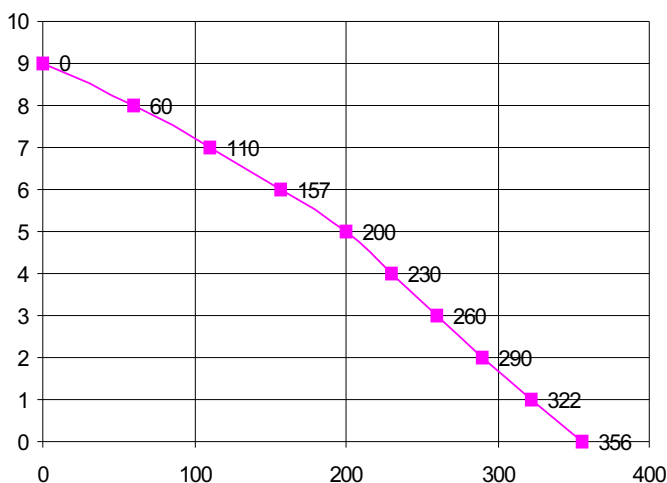
Vedi Parte n.7 - ACCESSORI per STAFFAGGIO
See Part n. 7 - ACCESSORIES for SUPPORTS
Siehe Teil Nr.7 - ZUBEHÖR - für BEFESTIGUNGEN



SX	A	M	DX	A	M
	L7: 45	40		L7: 45	40

mod	a	b	c	d	e	f	g	h	i	l	m	n	o	p	q	x	kg
ZF290V	170	-	70	75	150	57	142	130	35	186	44	95	135	6	230	12	5,7

REVISIONE N.00.01/03 P52/00



Hm	0	2	4	5	6	7	8	9
L / 1'	356	322	230	200	157	110	60	0

Ci riserviamo il diritto di apportare modifiche tecniche

We reserve the right of technical modifications

Technische Änderungen vorbehalten

Potenza motore **Hp kW**
Motor power **0,94 0,7**
Motor Leistung

Tensione/Frequenza **1~V/Hz**
Tension/Frequency **230/50**
Spannung/Frequenz

Corrente assorbita **A**
Power consumption **3,0**
Stromaufnahme

GPM **2800**
RPM **2800**
UPM

Condensatore **12,5 µF**
Capacitor
Kondensator

Protezione termica **155 °C**
Thermal Overload
Überlastschutz

Classe isolamento **F**
Insulation class
Isolationsklasse

Grado protezione **IP 00**
Protection class
Schutzklasse

Servizio **S1** **CONTINUO**
Duty **CONTINUOUS**
Betriebsart **DAUERBETRIEB**