



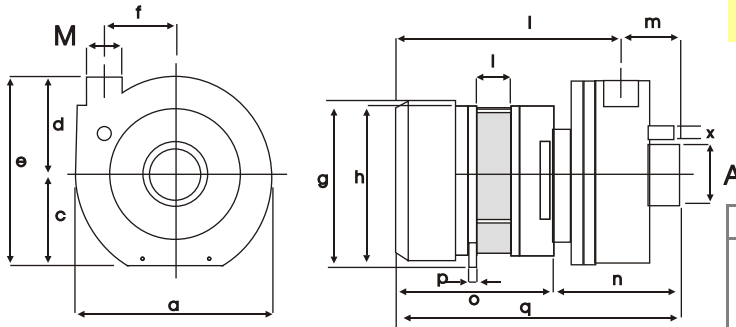
ZF 320 V

kW 0.67 Hm 11.5 max
Hp 0.91 L/1' 311 max



Corpo Pompa Pump Body Pumpengehäuse	PP 30GF
Girante Aperta Open Impeller Offenes Laufrad	SPS G30
Albero Motore Motor Shaft Motorwelle	AINI 416
Tenuta Meccanica Mechanical Seal Gleitringdichtung	GRAFITE/CERAMICA CARBON/CERAMIC KOHLE/KERAMIK

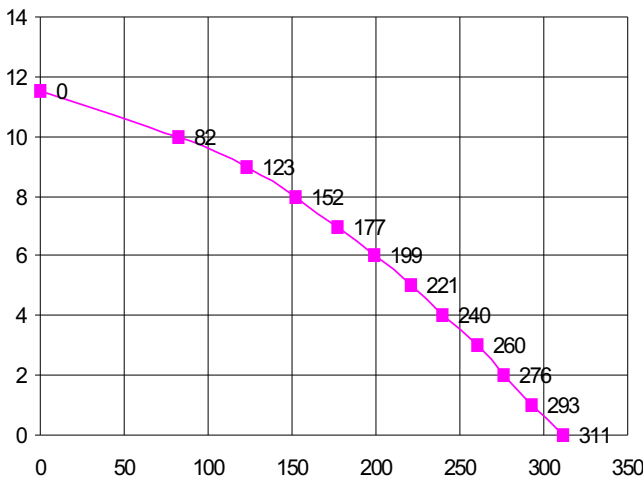
Vedi Parte n.7 - ACCESSORI per STAFFAGGIO
See Part n. 7 - ACCESSORIES for SUPPORTS
Siehe Teil Nr.7 - ZUBEHÖR - für BEFESTIGUNGEN



SX	A	M	DX	A	M
L7:	45	40	DX:	45	40

mod	a	b	c	d	e	f	g	h	i	l	m	n	o	p	q	x	kg
ZF320V	170	-	70	75	150	57	149	130	40	191	44	95	140	6	235	12	5,8

REVISIONE N.00.01/03 P141/01



Hm	0	1	2	3	4	5	6	7	8	9	11,5
L/1'	311	293	276	260	240	221	199	177	152	123	0

Ci riserviamo il diritto di apportare modifiche tecniche
We reserve the right of technical modifications
Technische Änderungen vorbehalten

Potenza motore Motor power Motor Leistung	Hp 0,91 kW 0,67
Tensione/Frequenza Tension/Frequency Spannung/Frequenz	1~V/Hz 230/50
Corrente assorbita Power consumption Stromaufnahme	A 2,95
GPM RPM UPM	2800
Condensatore Capacitor Kondensator	12,5 µF
Protezione termica Thermal Overload Überlastschutz	155 °C
Classe isolamento Insulation class Isolationsklasse	F
Grado protezione Protection class Schutzklasse	IP 00
Servizio Duty Betriebsart	S1 CONTINUO CONTINUOS DAUERBETRIEB