



# ZF 340

kW 0.73 Hm 12.0 max  
Hp 0.98 L/1' 340 max



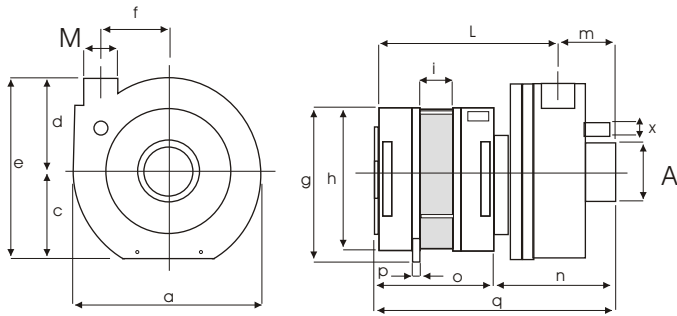
**Corpo Pompa**  
*Pump Body*  
Pumpengehäuse **PP 30GF**

**Girante Aperta**  
*Open Impeller*  
Offenes Laufrad **SPS G30**

**Albero Motore**  
*Motor Shaft*  
Motorwelle **AISI 416**

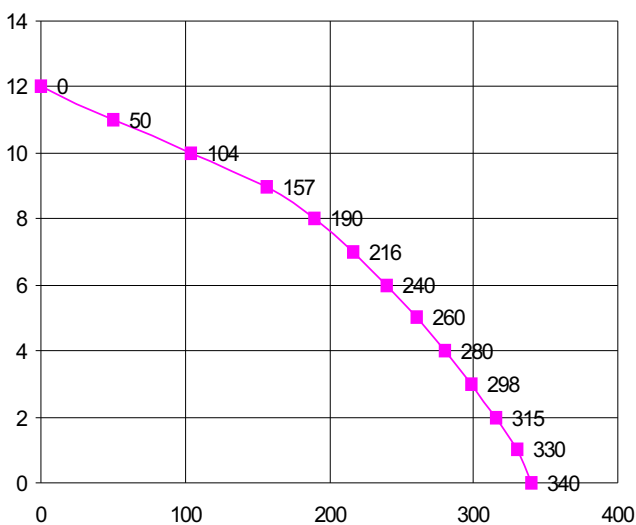
**Tenuta Meccanica**  
*Mechanical Seal*  
Gleitringdichtung **GRAFITE/CERAMICA**  
**CARBON/CERAMIC**  
**KOHLE/KERAMIK**

**Vedi Parte n.7 - ACCESSORI per STAFFAGGIO**  
**See Part n. 7 - ACCESSORIES for SUPPORTS**  
**Siehe Teil Nr.7 - ZUBEHÖR - für BEFESTIGUNGEN**



SX	A	M	DX	A	M
	L7: 45	40		L7: 45	40

mod	a	b	c	d	e	f	g	h	i	l	m	n	o	p	q	x	kg
ZF 340	170	-	70	75	150	57	149	130	45	166	44	95	115	6	210	12	5,5



H m	0	2	4	5	6	7	8	9	12
L / 1'	340	315	280	260	240	216	190	157	0

**Potenza motore** **Hp kW**  
Motor power **0,98 0,73**  
*Motor Leistung*

**Tensione/Frequenza** **1~V/Hz**  
Tension/Frequency **230/50**  
Spannung/Frequenz

**Corrente assorbita** **A**  
Power consumption **3,2**  
Stromaufnahme

**GPM** **2800**  
**RPM**  
UPM

**Condensatore** **12,5 µF**  
Capacitor  
Kondensator

**Protezione termica** **155 °C**  
Thermal Overload  
Überlastschutz

**Classe isolamento** **F**  
Insulation class  
Isolationsklasse

**Grado protezione** **IP 00**  
Protection class  
Schutzklasse

**Servizio** **CONTINUO**  
Duty **S1** **CONTINUOUS**  
Betriebsart **DAUERBETRIEB**

Ci riserviamo il diritto di apportare modifiche tecniche

We reserve the right of technical modifications

Technische Änderungen vorbehalten

REVISIONE N.00.01/03 P142/01