



ZF 400

kW 0.735 Hm 11.0 max
Hp 0.99 L/1' 368 max



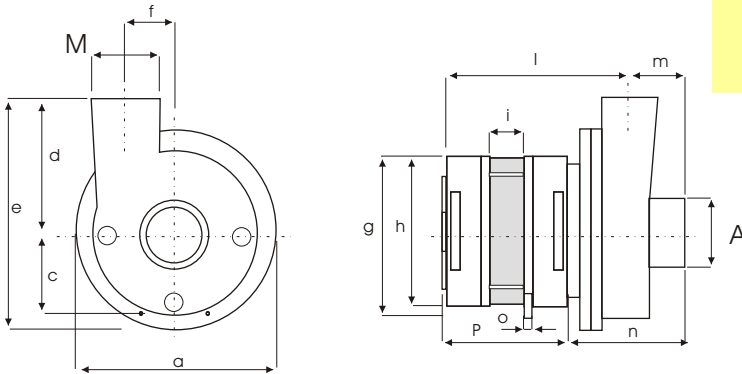
Corpo Pompa
Pump Body
Pumpengehäuse **PP 30 GF**

Girante Chiusa
Closed Impeller
Geschl. Laufrad **PPO 20GF**

Albero Motore
Motor Shaft
Motorwelle **AISI 416**

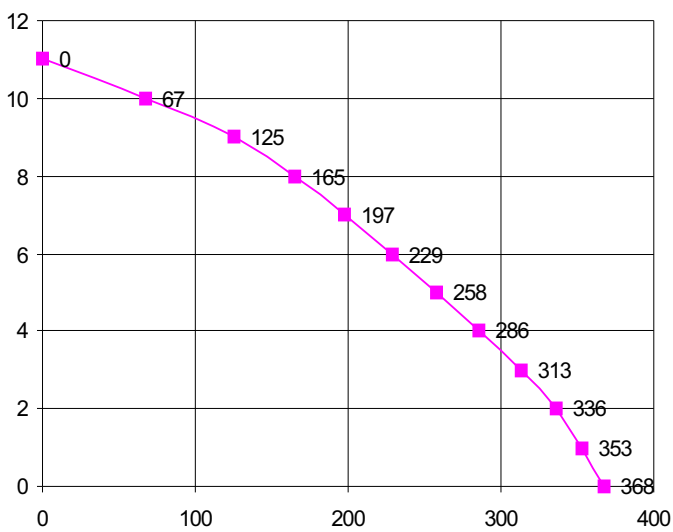
Tenuta Meccanica
Mechanical Seal
Gleitringdichtung **GRAFITE/CERAMICA
CARBON/CERAMIC
KOHLE/KERAMIK**

Vedi Parte n.7 - ACCESSORI per STAFFAGGIO
See Part n. 7 - ACCESSORIES for SUPPORTS
Siehe Teil Nr.7 - ZUBEHÖR - für BEFESTIGUNGEN



SX	A	M
L7:	45	40
L9:	50	50
L10:	60	50

mod	a	b	c	d	e	f	g	h	i	l	m	n	o	p	kg
ZF400	160	-	65	107	187	52	149	130	45	167	48	100	6	115	5,5



H m	0	2	3	4	5	6	7	8	9	11
L / 1'	368	336	313	286	258	229	197	165	125	0

Potenza motore
Motor power
Motor Leistung **Hp kW**
0,99 0,735

Tensione/Frequenza
Tension/Frequency
Spannung/Frequenz **1~V/Hz**
230/50

Corrente assorbita
Power consumption
Stromaufnahme **A**
3,2

GPM
RPM
UPM **2800**

Condensatore
Capacitor
Kondensator **16 µF**

Protezione termica
Thermal Overload
Überlastschutz **155 °C**

Classe isolamento
Insulation class
Isolationsklasse **F**

Grado protezione
Protection class
Schutzklasse **IP 00**

Servizio
Duty
Betriebsart **S1** **CONTINUO**
CONTINUOS
DAUERBETRIEB

Ci riserviamo il diritto di apportare modifiche tecniche

We reserve the right of technical modifications

Technische Änderungen vorbehalten

REVISIONE N.02.07/04 P:34/02