

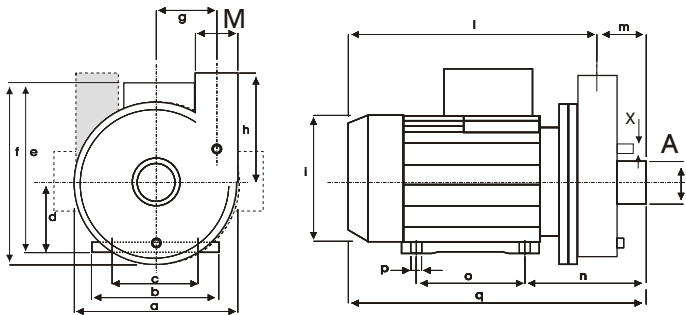


AM 5226

kW 0.90 Hm 10 max
Hp 1.22 L/1' 618 max



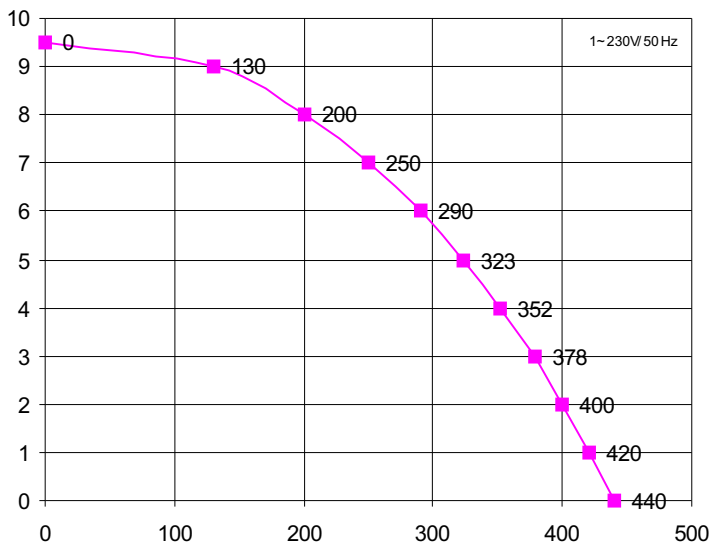
Corpo Pompa Pump Body Pumpengehäuse	PP 30 GF
Girante Aperta Open Impeller Offenes Laufrad	SPS G30
Albero Motore Motor Shaft Motorwelle	AISI 416
Tenuta Meccanica Mechanical Seal Gleitringdichtung	GRAFITE/CERAMICA CARBON/CERAMIC KOHLE/KERAMIK



SX	A	M	DX	A	M		
	L9:	50	50		L10:	60	50
	L10:	60	50		L12:	70	60
	L11:	63	63		F4:	2"	1½"
	L12:	70	60				

mod	a	b	c	d	e	f	g	h	i	l	m	n	o	p	q	x	kg
AM5226	212	135	110	71	182	213	75	112	142	248	54	134	90	8	302	12	6,8

REVISIONE N.03.07/03



Hm	0	1	2	3	4	5	6	7	8	9	9,5
L / 1'	440	420	400	378	352	323	290	250	200	130	0

Ci riserviamo il diritto di apportare modi fiche tecniche

We reserve the right of technical modifications

Technische Änderungen vorbehalten

Potenza motore Motor power Motor Leistung	Hp	kW
	0,8	0,6
Tensione/Frequenza Tension/Frequency Spannung/Frequenz	1~V/Hz	3~V/Hz
	230/50	230-400/50
Corrente assorbita Power consumption Stromaufnahme	A	A
	3,8	3,1 - 2,1
GPM RPM UPM	2800	
Condensatore Capacitor Kondensator	16 µF	
Protezione termica Thermal Overload Überlastschutz	155 °C	
Classe isolamento Insulation class Isolationsklasse	F	
Grado protezione Protection class Schutzklasse	IP 44	
Servizio Duty Betriebsart	S1	CONTINUO CONTINUOUS DAUERBETRIEB