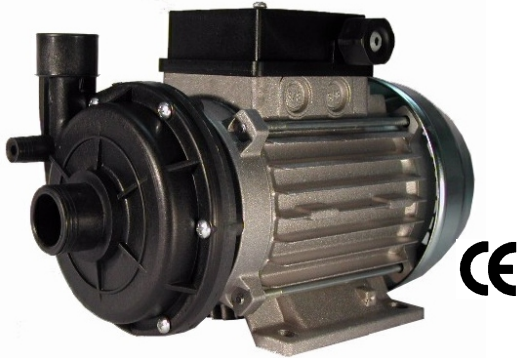




ZA 110

kW 0.225 Hm 8.5 max
Hp 0.30 L/1' 110 max



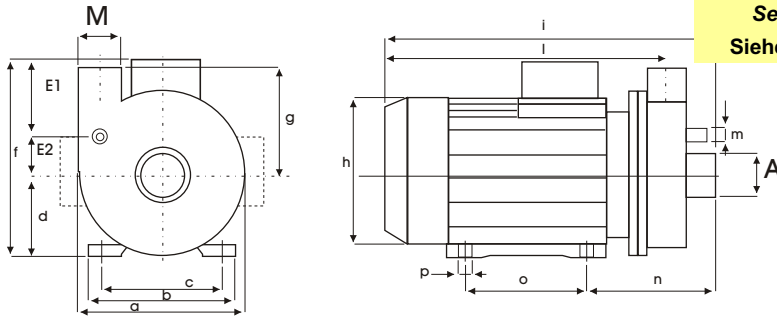
Corpo Pompa
Pump Body
Pumpengehäuse **PP 30GF / PPO 20GF**

Girante Aperta
Open Impeller
Offenes Laufrad **SPS G30**

Albero Motore
Motor Shaft
Motorwelle **AISI 4160**

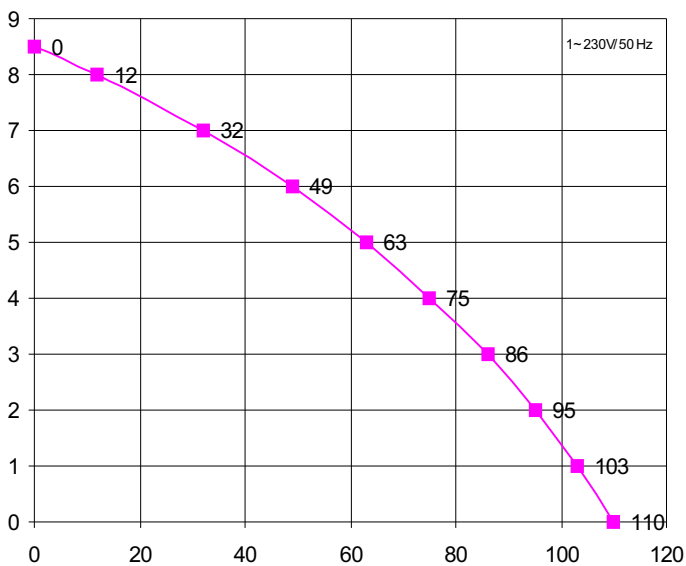
Tenuta Meccanica
Mechanical Seal
Gleitringdichtung **GRAFITE/CERAMICA
CARBON/CERAMIC
KOHLE/KERAMIK**

Vedi Parte n.7 - ACCESSORI per STAFFAGGIO
See Part n. 7 - ACCESSORIES for SUPPORTS
Siehe Teil Nr.7 - ZUBEHÖR - für BEFESTIGUNGEN



SX	A	M
L6:	41	31,5
L7:	45	40
L9:	50	50
F3:	1"	1"

mod	a	b	c	d	e	f	g	h	i	l	m	n	o	p	q	r	kg
ZF 210	97	60,5	59	160	149	58	145	34	12	73	34	72	179	-	-	-	5,2



Potenza motore **Hp kW**
Motor power **0,2 0,30**
Motor Leistung

Tensione/Frequenza **1~V/Hz**
Tension/Frequency **230/50**
Spannung/Frequenz

Corrente assorbita **A**
Power consumption **3,7**
Stromaufnahme

GPM **2800**
RPM
UPM

Condensatore **12,5 µF**
Capacitor
Kondensator

Protezione termica **155 °C**
Thermal Overload
Überlastschutz

Classe isolamento **F**
Insulation class
Isolationsklasse

Grado protezione **IP 00**
Protection class
Schutzklasse

Servizio **S1** **CONTINUO**
Duty **CONTINUOUS**
Betriebsart **DAUERBETRIEB**

Ci riserviamo il diritto di apportare modifiche tecniche

We reserve the right of technical modifications

Technische Änderungen vorbehalten

REV. N.00.09/04