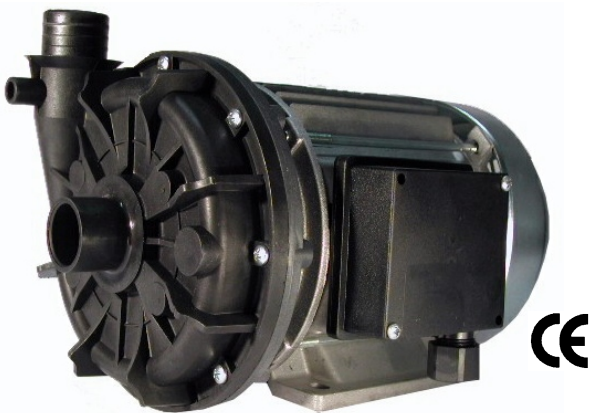




ZA 210

kW 0.56 Hm 14.0 max
Hp 0.75 L/1' 304 max

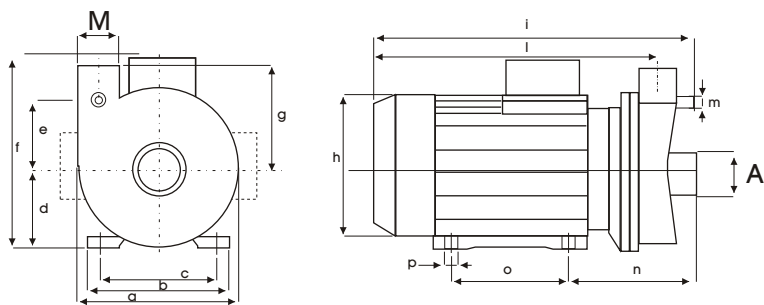


Corpo pompa
Pump Body
Pumpengehäuse **PP20GF / PP30GF**

Girante aperta
Open Impeller
Offenes Laufrad **PPO 20 GF**

Albero motore
Motor Shaft
Motorwelle **AISI 416**

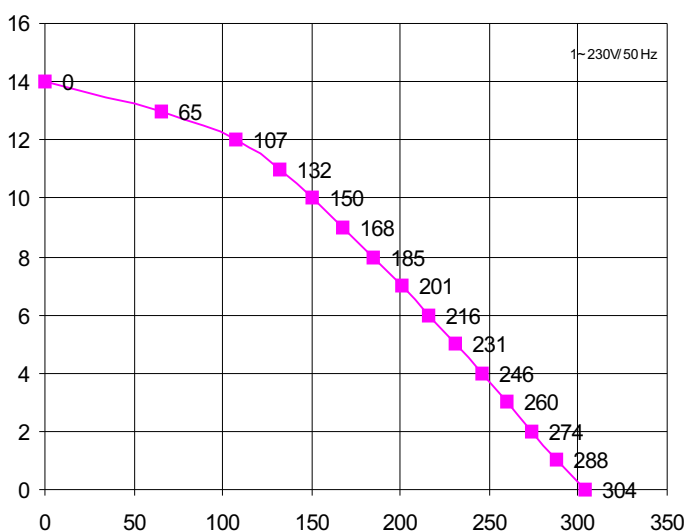
Tenuta meccanica
Mechanical Seal
Gleitringdichtung **GRAFITE/CERAMICA
CARBON/CERAMIC
KOHLE/KERAMIK**



SX	A	M	
	L1:	41	31,5
	L2:	50	50
	L3:	45	40
	F:	1"	1"

REVISIONE nr.1/07/02

mod	a	b	c	d	e	f	g	h	i	l	m	n	o	p	kg
ZA 210	160	113	90	77	60,5	179	101	142	268	233	13	100	90	8	6,7



Hm	0	1	3	5	6	7	8	9	10	12	13	14
L/1'	304	288	260	231	216	201	185	168	150	107	65	0

Potenza motore
Motor power
Motor Leistung **Hp 0,75 kW 0,56**

Tensione/Frequenza
Tension/Frequency
Spannung/Frequenz **1~V/Hz 3~V/Hz
230/50 230-400/50**

Corrente assorbita
Power consumption
Stromaufnahme **A A
4,1 3,4 - 2,4**

GPM
RPM
UPM **2800**

Condensatore
Capacitor
Kondensator **16 µF**

Protezione termica
Thermal Overload
Überlastschutz **155 °C**

Classe isolamento
Insulation class
Isolationsklasse **F**

Grado protezione
Protection class
Schutzklasse **IP 44**

Servizio
Duty
Betriebsart **S1 CONTINUO
CONTINUOS
DAUERBETRIEB**

Ci riserviamo il diritto di apportare modifiche tecniche

We reserve the right of technical modifications

Technische Änderungen vorbehalten