

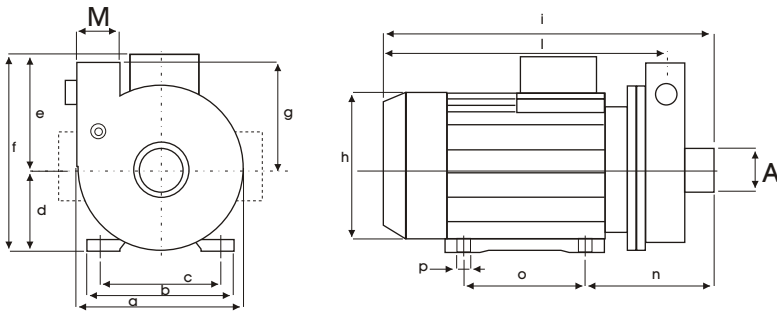


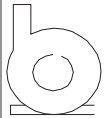
ZA 220

kW 0.37 H/m 11.0 max
Hp 0.50 L/1' 355 max

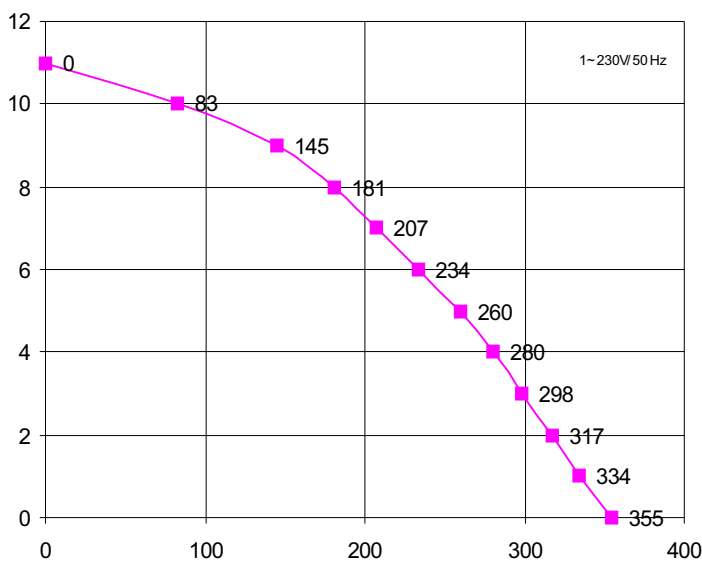


Corpo Pompa Pump Body Pumpengehäuse	PP 30 GF
Girante Chiusa Closed Impeller Geschl. Laufrad	PPO 20GF
Albero Motore Motor Shaft Motorwelle	AISI 430 F
Tenuta Meccanica Mechanical Seal Gleitringdichtung	GRAFITE/CERAMICA CARBON/CERAMIC KOHLE/KERAMIK



SX	A	M
 L8:	45	42

mod	a	b	c	d	e	f	g	h	i	l	m	n	o	p	kg
ZA 220	138	120	98	63	92	155	70	125	260	222	-	115	80	8	6,7



H m	0	1	2	3	4	5	6	7	8	9	11
L / 1'	355	334	317	298	280	260	234	207	181	145	0

Potenza motore Motor power Motor Leistung	Hp kW 1,36 1,0
Tensione/Frequenza Tension/Frequency Spannung/Frequenz	1~V/Hz 230/50
Corrente assorbita Power consumption Stromaufnahme	A 4,75
GPM RPM UPM	2800
Condensatore Capacitor Kondensator	16 µF
Protezione termica Thermal Overload Überlastschutz	155 °C
Classe isolamento Insulation class Isolationsklasse	F
Grado protezione Protection class Schutzklasse	IP 44
Servizio Duty Betriebsart	S1 CONTINUO CONTINUOS DAUERBETRIEB

Ci riserviamo il diritto di apportare modifiche tecniche

We reserve the right of technical modifications

Technische Änderungen vorbehalten

REVISIONE N.00.02/03 P156/01