



# ZF 1200

kW 3.36

Hm 19.0 max

Hp 4.48

L/1' 1165 max

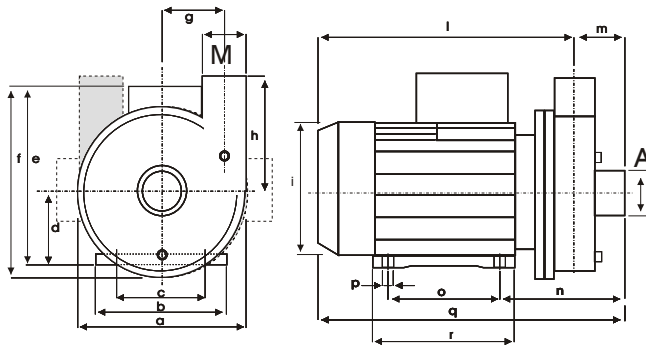




**Corpo Pompa**  
**Pump Body**  
**Pumpengehäuse** **PA 66 30GF**

**Girante Aperta**  
**Open Impeller**  
**Offenes Laufrad** **SPS G 30**

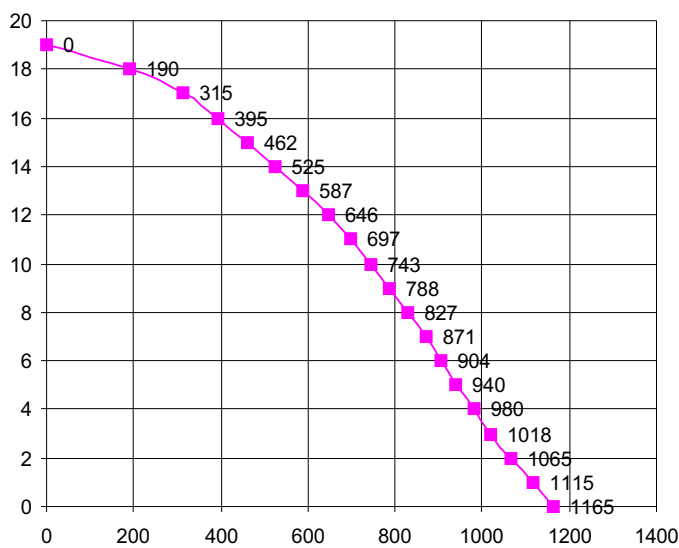
**Albero Motore**  
**Motor Shaft**  
**Motorwelle** **AISI 316 / C40**

**Tenuta Meccanica**  
**Mechanical Seal**  
**Gleitringdichtung** **GRAFITE/CERAMICA**  
**CARBON/CERAMIC**  
**KOEHLE/KERAMIK**



SX	A	M	DX	A	M
	L11: 60	60		L11: 60	60
	L12: 70	60		L12: 70	60
	F5: 2 1/2"	2"		F5: 2 1/2"	2"

mod	a	b	c	d	e	f	g	h	i	l	m	n	o	p	q	r	kg
ZF 1200	225	170	140	90	200	215	90	130	178	323	56	140	125	10	376	153	18,6



Hm	0	2	4	6	7	8	9	10	12	14	16	18	19
L/1'	1165	1065	980	904	871	827	788	743	646	525	395	190	0

**Potenza motore** **Hp** **kW**  
**Motor power** **4,51** **3,36**  
**Motor Leistung**

**Tensione/Frequenza** **3~V/Hz**  
**Tension/Frequency** **230-400/50**  
**Spannung/Frequenz**

**Corrente assorbita** **A**  
**Power consumption** **10,5 - 6,1**  
**Stromaufnahme**

**GPM**  
**RPM** **2800**  
**UPM**

**Protezione termica** **155 °C**  
**Thermal Overload**  
**Überlastschutz**

**Classe isolamento** **F**  
**Insulation class**  
**Isolationsklasse**

**Grado protezione** **IP 44**  
**Protection class**  
**Schutzklasse**

**Servizio** **S1** **CONTINUO**  
**Duty** **CONTINUOUS**  
**Betriebsart** **DAUERBETRIEB**

REVISIONE N. 04/02/04 P.74/01

Si riserviamo il diritto di apportare modifiche tecniche che

We reserve the right of technical modifications

Technische Änderungen vorbehalten