



ZF 800DX

kW 2.4 Hm 17.2 max
Hp 3.20 L/1' 880 max

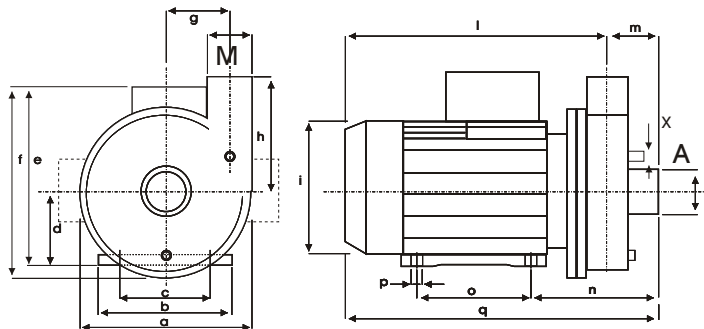


Corpo Pompa
Pump Body
Pumpengehäuse **PP 30 GF**

Girante Aperta
Open Impeller
Offenes Laufrad **SPS G30**

Albero Motore
Motor Shaft
Motorwelle **AISI 416**

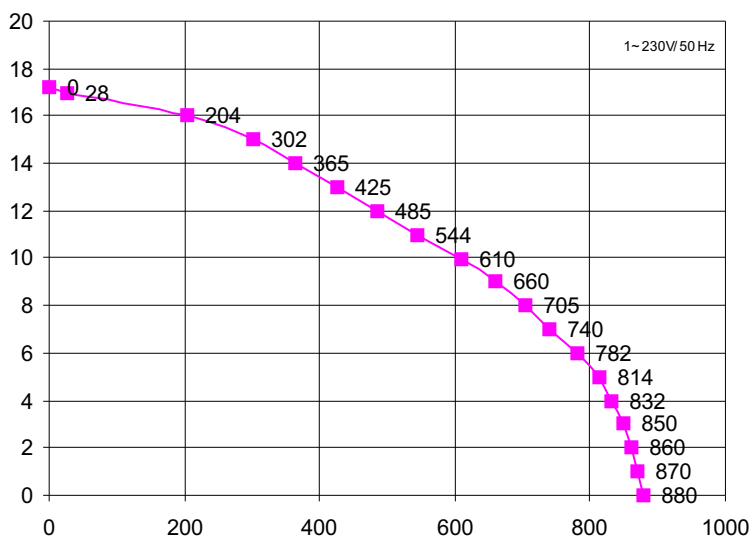
Tenuta Meccanica
Mechanical Seal
Gleitringdichtung **GRAFITE/CERAMICA
CARBON/CERAMIC
KOHLE/KERAMIK**



DX	A	M
L10:	60	50
L12:	70	60
F4:	2"	1½"

mod	a	b	c	d	e	f	g	h	i	l	m	n	o	p	q	x	kg
ZF 800DX	210	155	127	80	175	195	78	110	160	290	50	147	100	9	339	12	12,6

REV. N.00.09/04 P. 04/0102+04/0103



H m	0	1	3	5	7	9	11	13	15	17,2
L / 1'	880	870	850	814	740	660	544	425	302	0

Ci riserviamo il diritto di apportare modi fiche tecniche

We reserve the right of technical modifications

Technische Änderungen vorbehalten

Potenza motore
Motor power
Motor Leistung **Hp 3,2 kW 2,4**

Tensione/Frequenza
Tension/Frequency
Spannung/Frequenz **1~V/Hz 3~V/Hz
230/50 230-400/50**

Corrente assorbita
Power consumption
Stromaufnahme **A 11 A 6,7-3,8**

GPM
RPM
UPM **2800**

Condensatore
Capacitor
Kondensator **40 µF ---**

Protezione termica
Thermal Overload
Überlastschutz **155 °C**

Classe isolamento
Insulation class
Isolationsklasse **F**

Grado protezione
Protection class
Schutzklasse **IP 44**

Servizio
Duty
Betriebsart **S1 CONTINUO
CONTINUOS
DAUERBETRIEB**