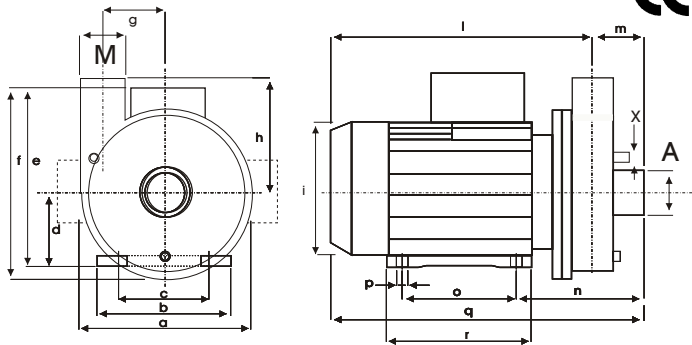




# ZF 800 SX

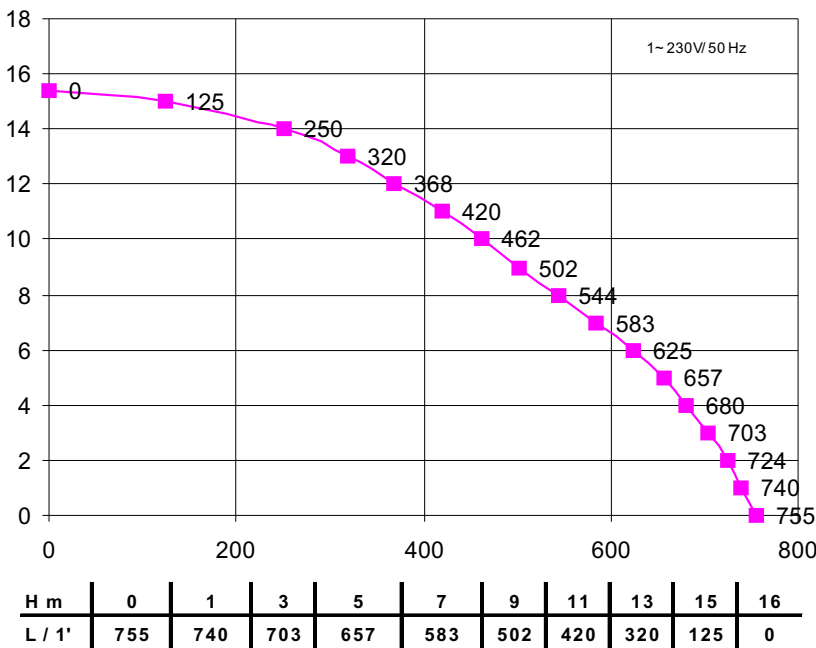
kW 2.25 Hm 16.0 max  
Hp 3.10 L/1' 885 max



Corpo Pompa Pump Body Pumpengehäuse	<b>PP 30 GF</b>
Girante Aperta Open Impeller Offenes Laufrad	<b>SPS G30</b>
Albero Motore Motor Shaft Motorwelle	<b>AISI 416</b>
Tenuta Meccanica Mechanical Seal Gleitringdichtung	<b>GRAFITE/CERAMICA CARBON/CERAMIC KOHLE/KERAMIK</b>

SX	A	M
	L9: 50	50
	L10: 60	50
	L11: 63	63
	L12: 70	60

mod	a	b	c	d	e	f	g	h	i	l	m	n	o	p	q	x	kg
ZF 800SX	210	155	127	80	175	195	78	110	160	290	50	147	100	9	339	12	12,6



Potenza motore Motor power Motor Leistung	<b>Hp</b>	<b>kW</b>
	<b>2,9</b>	<b>2,2</b>
Tensione/Frequenza Tension/Frequency Spannung/Frequenz	<b>1~V/Hz</b>	<b>3~V/Hz</b>
	<b>230/50</b>	<b>230-400/50</b>
Corrente assorbita Power consumption Stromaufnahme	<b>A</b>	<b>A</b>
	<b>10</b>	<b>3,63</b>
GPM RPM UPM	<b>2800</b>	
Condensatore Capacitor Kondensator	<b>35 µF</b>	<b>----</b>
Protezione termica Thermal Overload Überlastschutz	<b>155 °C</b>	
Classe isolamento Insulation class Isolationsklasse	<b>F</b>	
Grado protezione Protection class Schutzklasse	<b>IP 44</b>	
Servizio Duty Betriebsart	<b>S1</b>	<b>CONTINUO CONTINUOS DAUERBETRIEB</b>

Ci riserviamo il diritto di apportare modi fiche tecniche

We reserve the right of technical modifications

Technische Änderungen vorbehalten