



ZF 110

kW 0.40 Hm 9.0 max
Hp 0.54 L/1' 132 max



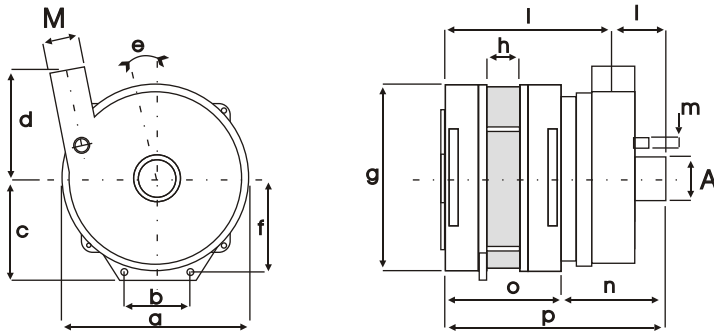
Corpo Pompa
Pump Body
Pumpengehäuse PP30GF / PPO20GF

Girante Aperta
Open Impeller
Offenes Laufrad SPS G30

Albero Motore
Motor Shaft
Motorwelle AISI 416

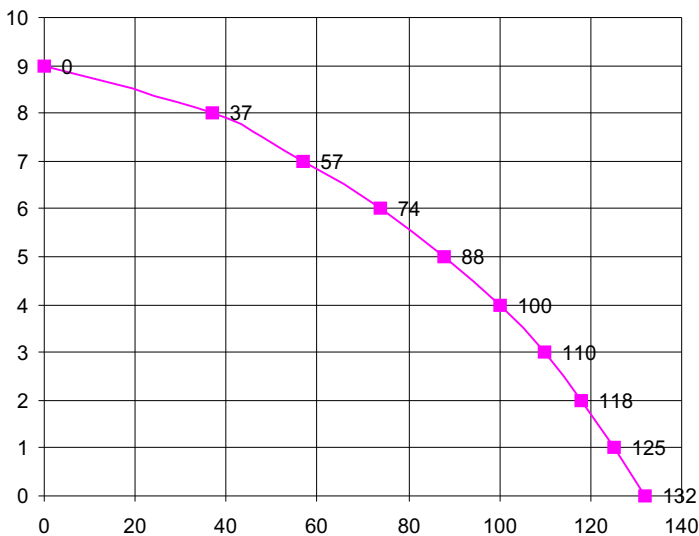
Tenuta Meccanica
Mechanical Seal
Gleitringdichtung GRAFITE/CERAMICA
CARBON/CERAMIC
KOHLE/KERAMIK

Vedi Parte n.7 - ACCESSORI per STAFFAGGIO
See Part n. 7 - ACCESSORIES for SUPPORTS
Siehe Teil Nr.7 - ZUBEHÖR - für BEFESTIGUNGEN



SX	A	M
	L4: 30	30
	F2: 1"	¾"

mod	a	b	c	d	e	f	g	h	i	l	m	n	o	p	kg	
ZF 110	130	58	70	70	10°	64	149	18	119	39	12	71	87	159	-	3,7



Hm	0	1	2	3	4	5	6	7	8	9
L / 1'	132	125	118	110	100	88	74	57	37	0

Ci riserviamo il diritto di apportare modifiche tecniche
We reserve the right of technical modifications
Technische Änderungen vorbehalten

Potenza motore
Motor power
Motor Leistung Hp 0,54 kW 0,4

Tensione/Frequenza
Tension/Frequency
Spannung/Frequenz 1~V/Hz 230/50

Corrente assorbita
Power consumption
Stromaufnahme A 2,3

GPM
RPM
UPM 2800

Condensatore
Capacitor
Kondensator 8 µF

Protezione termica
Thermal Overload
Überlastschutz 155 °C

Classe isolamento
Insulation class
Isolationsklasse F

Grado protezione
Protection class
Schutzklasse IP 00

Servizio
Duty
Betriebsart S1 CONTINUO
CONTINUOUS
DAUERBETRIEB

REVISIONE N.03.01/03