



ZF210AP

kW 0.60 Hm 19.5 max
Hp 0.81 L/1' 127 max



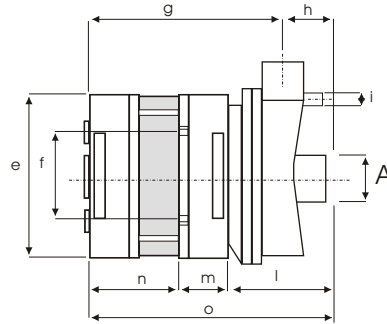
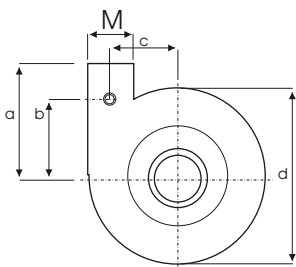
Corpo Pompa
Pump Body
Pumpengehäuse **PP30GF / PPO20GF**

Girante Chiusa
Closed Impeller
Geschl. Laufrad **PPO 20 GF**

Albero Motore
Motor Shaft
Motorwelle **AISI 416**

Tenuta Meccanica
Mechanical Seal
Gleitringdichtung **GRAFITE/CERAMICA
CARBON/CERAMIC
KOHLE/KERAMIK**

Vedi Parte n.7 - ACCESSORI per STAFFAGGIO
See Part n. 7 - ACCESSORIES for SUPPORTS
Siehe Teil Nr.7 - ZUBEHÖR - für BEFESTIGUNGEN



	SX	A	M
	L6:	41	31,5
	L7:	45	40
	L9:	50	50
	F3:	1"	1"

mod	a	b	c	d	e	f	g	h	i	l	m	n	o	p	q	r	kg
ZF210AP	101	60,5	60	160	149	58	144	35	13	78	33	68	179	-	-	-	5,6

Potenza motore Hp **0,81** kW **0,60**
Motor power
Motor Leistung

Tensione/Frequenza 1~V/Hz
Tension/Frequency
Spannung/Frequenz **230/50**

Corrente assorbita A
Power consumption
Stromaufnahme **2,6**

GPM
RPM
UPM **2800**

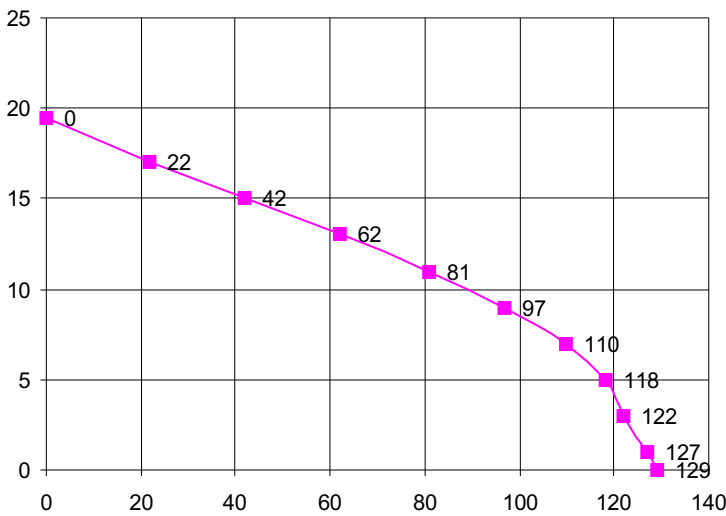
Condensatore
Capacitor
Kondensator **12,5 µF**

Protezione termica
Thermal Overload
Überlastschutz **155 °C**

Classe isolamento
Insulation class
Isolationsklasse **F**

Grado protezione
Protection class
Schutzklasse **IP 00**

Servizio **S1** **CONTINUO**
Duty **CONTINUOUS**
Betriebsart **DAUERBETRIEB**



Hm	0	1	3	5	7	9	11	13	15	17	19,5
L / 1'	129	127	122	118	110	97	81	62	42	22	0

Ci riserviamo il diritto di apportare modifiche tecniche

We reserve the right of technical modifications

Technische Änderungen vorbehalten

REVISIONE N.03.01/03