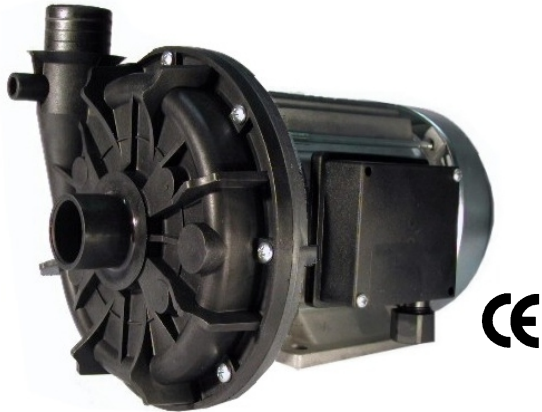




C500

kW 0.58 Hm 11.0 max
Hp 0.78 L/1' 190 max

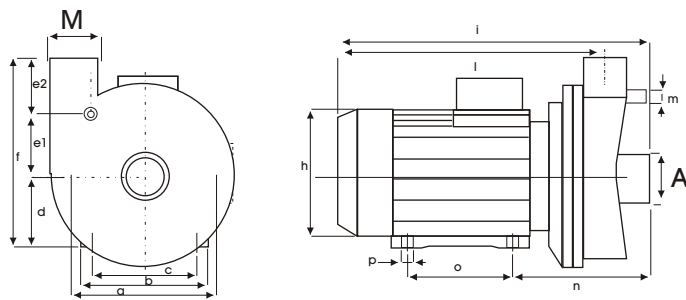


Corpo pompa
Pump Body
Pumpengehäuse **PPO 20 GF/PP 30 GF**

Girante aperta
Open Impeller
Offenes Laufrad **PPO 20 GF**

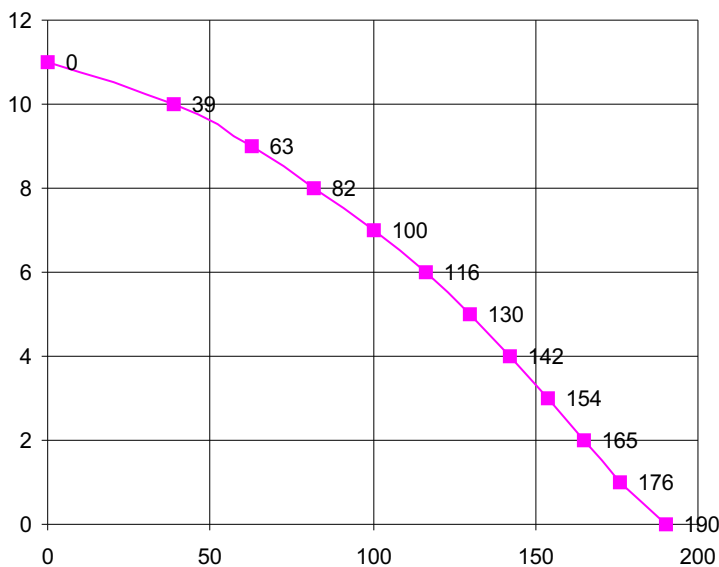
Albero motore
Motor Shaft
Motorwelle **AISI 416**

Tenuta meccanica
Mechanical Seal
Gleitringdichtung **GRAFITE/CERAMICA
CARBON/CERAMIC
KOHLE/KERAMIK**



SX	A	M
L1:	41	31,5
L2:	50	50
L3:	45	40
L4:	31,5	31,5
F:	1"	1"

mod	a	b	c	d	e1	e2	f	g	h	i	l	m	n	o	p	kg
C 500	164	120	97	63	60,5	30	179	-	126	251	216	12	97,5	80	7	4,5



Hm	0	1	3	4	5	6	7	8	9	10	11
L / 1'	190	176	154	142	130	116	100	82	63	39	0

Ci riserviamo il diritto di apportare modifiche tecniche.
We reserve the right of technical modifications.
Technische Änderungen vorbehalten.

Potenza motore
Motor power
Motor Leistung **Hp kW
0,78 0,58**

Tensione/Frequenza
Tension/Frequency
Spannung/Frequenz **1~V/Hz
230/50**

Corrente assorbita
Power consumption
Stromaufnahme **A
2,75**

GPM
RPM
UPM **2800**

Condensatore
Capacitor
Kondensator **10 µF**

Protezione termica
Thermal Overload
Überlastschutz **155 °C**

Classe isolamento
Insulation class
Isolationsklasse **F**

Grado protezione
Protection class
Schutzklasse **IP 44**

Servizio
Duty
Betriebsart **S1 CONTINUO
CONTINUOUS
DAUERBETRIEB**