

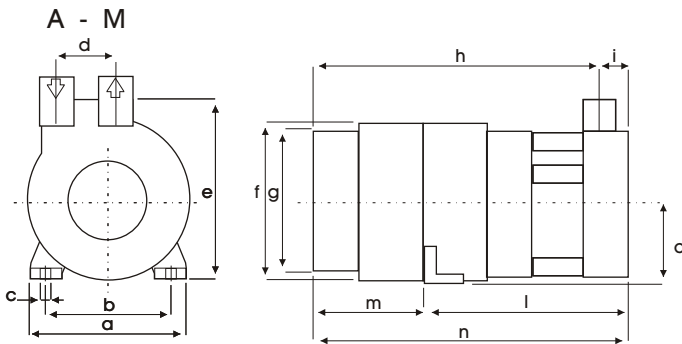


PPL 45

kW 0.30 Hm 30.0 max
Hp 0.40 L/1' 32.5 max

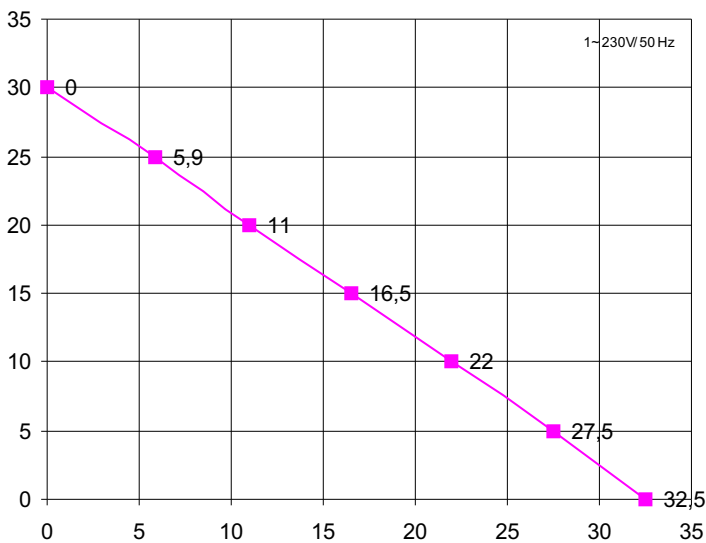


Corpo pompa Pump Body Pumpengehäuse	RYTON
Girante aperta Open Impeller Offenes Laufrad	NORYL 20 FV
Albero motore Motor Shaft Motorwelle	AISI 430 F
Tenuta meccanica Mechanical Seal Gleitringdichtung	GRAFITE/CERAMICA CARBON/CERAMIC KOHLE/KERAMIK



DX	A	M
	Ø 11,5	Ø 11,5

mod	a	b	c	d	e	f	g	h	i	l	m	n	o	p	q	r	kg
PPL 45	96	75	6,5	28	107	96	87	147	18	110	55	165	50	-	-	-	3,3



H m	0	5	10	15	20	25	30
L / 1'	32,5	27,5	22,0	16,5	11,0	5,9	0,0

Ci riserviamo il diritto di apportare modi fiche tecniche.
We reserve the right of technical modifications.
Technische Änderungen vorbehalten.

Potenza motore Motor power Motor Leistung	Hp 0,4	kW 0,3
Tensione/Frequenza Tension/Frequency Spannung/Frequenz	1~V/Hz 230/50	
Corrente assorbita Power consumption Stromaufnahme	A 1,72	
GPM RPM UPM	2800	
Condensatore Capacitor Kondensator	8 µF	
Protezione termica Thermal Overload Überlastschutz	155 °C	
Classe isolamento Insulation class Isolationsklasse	F	
Grado protezione Protection class Schutzklasse	IP 44	
Servizio Duty Betriebsart	S5	INTERMITTENTE INTERMITTANT KURZZEITIG