



ZP 200

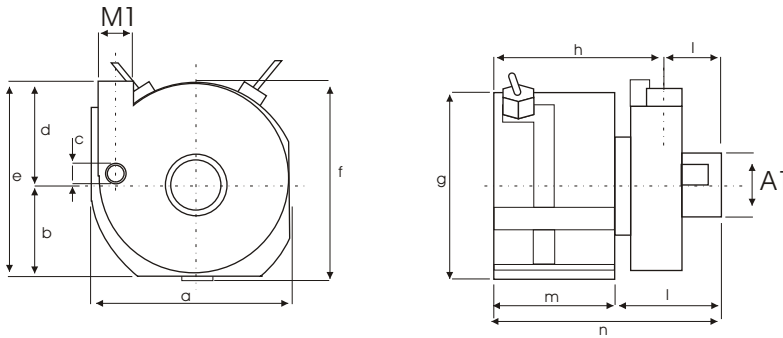
kW 0.54 Hm 5.5 max
Hp 0.72 L/1' 233 max



Pompa centrifuga speciale per piccoli impianti di sollevamento fognari.

Special centrifugal pump for small sewage boosting systems.

Kreiselpumpe für Kleinhebeanlagen.

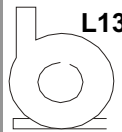


Corpo pompa
Pump Body
Pumpengehäuse **PP 30 GF**

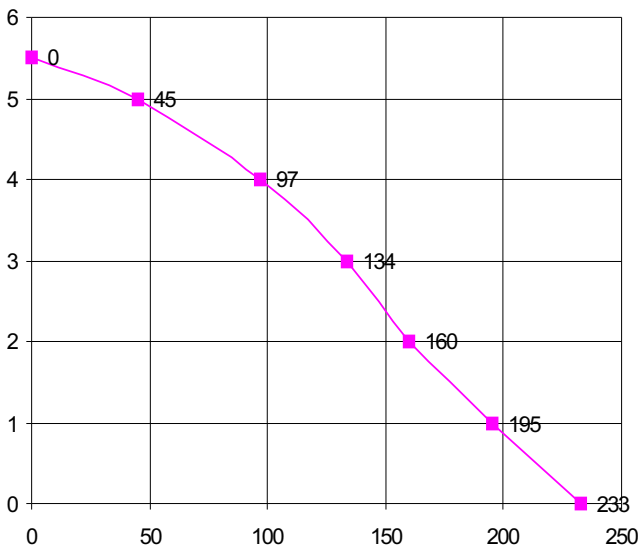
Girante Aperta
Open Impeller
with Knives **PPO 20GF**
Offenes Laufrad
mit Messern

Albero motore
Motor Shaft
Motorwelle **AISI 416**

Tenuta meccanica **GRAFITE/CERAMICA**
Mechanical Seal **CARBON/CERAMIC**
Gleitringdichtung **KOHLE/KERAMIK**

	SX	A	M
 L13:		48	39

mod	a	b	c	d	e	f	g	h	i	l	m	n	o	p	q	r	kg
ZP 200	162	70	12	75	145	150	148	142	44	91	95	186	-	-	-	-	4,0



H m	0	1	2	3	4	5	5,5
L / 1'	233	195	160	134	97	45	0

Potenza motore **Hp kW**
Motor power **0,66 0,49**
Motor Leistung

Tensione/Frequenza **1~V/Hz**
Tension/Frequency
Spannung/Frequenz **230/50**

Corrente assorbita **A**
Power consumption **2,54**
Stromaufnahme

GPM
RPM **2800**
UPM

Condensatore **10 µF**
Capacitor
Kondensator

Protezione termica **155 °C**
Thermal Overload
Überlastschutz

Classe isolamento **F**
Insulation class
Isolationsklasse

Grado protezione **IP 55**
Protection class
Schutzklasse

Servizio **S6** **INTERMITTENTE**
Duty **INTERMITTANT**
Betriebsart **KURZZEITIG**

Ci riserviamo il diritto di apportare modifiche tecniche

We reserve the right of technical modifications

Technische Änderungen vorbehalten

REVISIONE N.00.01/03 P36/02