



# ZFP 800

kW 1.6 Hm 16.0 max  
Hp 2.1 L/1' 840 max



Pompe centrifughe per impianti di nuoto controcorrente, idromassaggio di filtrazione o circolazione in piscine  
*Centrifugal pump for counter swimming, filtering, hydro massage or circulation on swimming pools.*

Kreiselpumpen für Hydromassage Gegenstromschwimm-, Filter- oder Umwälzanlagen an Schwimmbecken

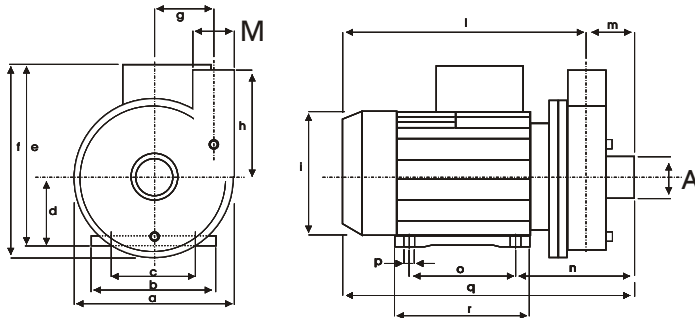
**Corpo Pompa**  
*Pump Body*  
Pumpengehäuse **PP 30 GF**

**Girante Aperta**  
*Open Impeller*  
Offenes Laufrad **SPS G30**

**Albero Motore**  
*Motor Shaft*  
Motorwelle **C 40**

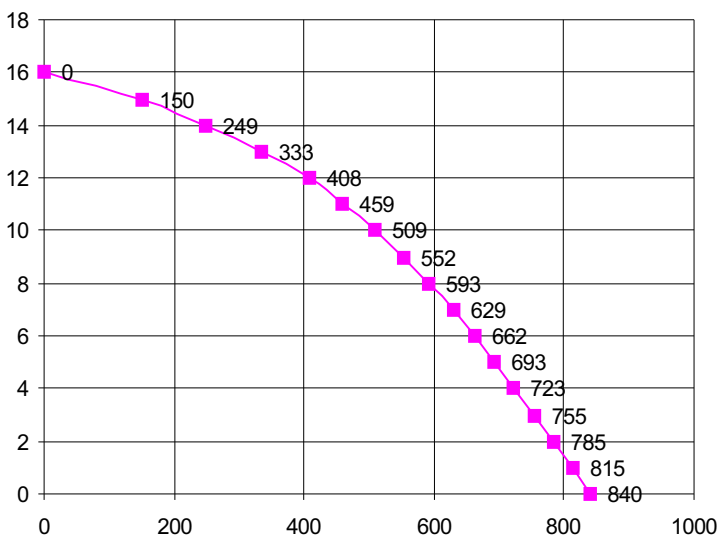
**Tenuta Meccanica**  
*Mechanical Seal*  
Gleitringdichtung **GRAFITE/CERAMICA**  
**CARBON/CERAMIC**  
**KOHLE/KERAMIK**

1~ 230V / 50Hz art. n. 1089  
3~ 230/400V / 50Hz art. n. 1095



DX	A	M
F4:	2"	1½"

mod	a	b	c	d	e	f	g	h	i	l	m	n	o	p	q	r	kg
ZFP800	210	155	127	80	215	235	78	110	160	283	54	136	101	9	337	126	12,6



H m	0	1	3	5	7	9	11	13	15	16
L / 1'	840	815	755	693	629	552	459	333	150	0

Potenza motore **Hp** **kW**  
Motor power **P2** **2,1** **1,6**  
*Motor Leistung*

Tensione/Frequenza **1~V/Hz** **3~V/Hz**  
Tension/Frequency **230/50** **230-400/50**  
Spannung/Frequenz

Corrente assorbita **A** **A**  
Power consumption **9,2** **6,8 - 3,5**  
Stromaufnahme

GPM **2800**  
RPM  
UPM

Condensatore **30 µF**  
Capacitor  
Kondensator

Protezione termica **155 °C**  
Thermal Overload  
Überlastschutz

Classe isolamento **F**  
Insulation class  
Isolationsklasse

Grado protezione **IP X5**  
Protection class  
Schutzklasse

Servizio **S1** **CONTINUO**  
Duty **CONTINUOUS**  
Betriebsart **DAUERBETRIEB**

REVISIONE N.03.01/03

Ci riserviamo il diritto di apportare modi fiche tecniche

We reserve the right of technical modifications

Technische Änderungen vorbehalten