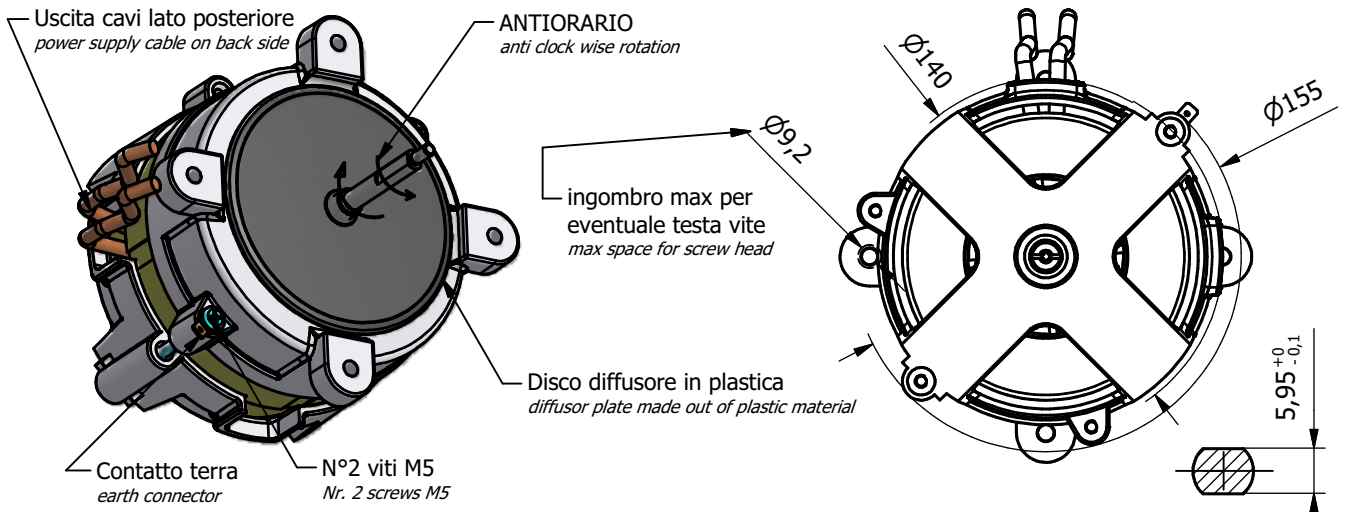


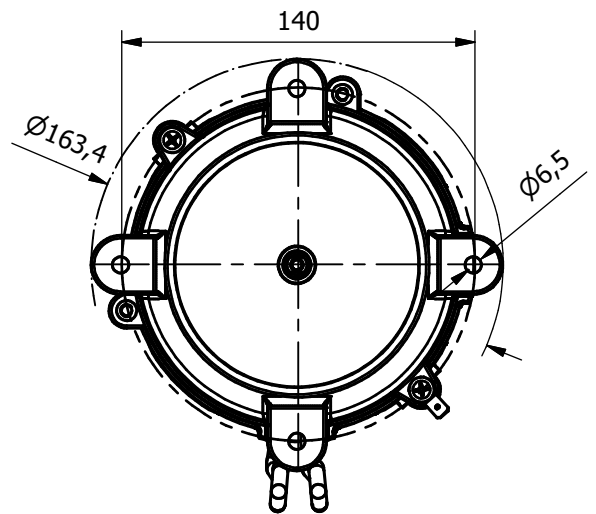
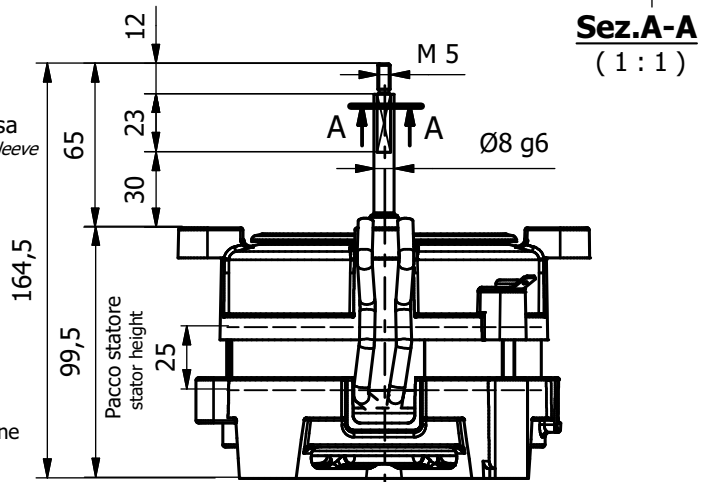
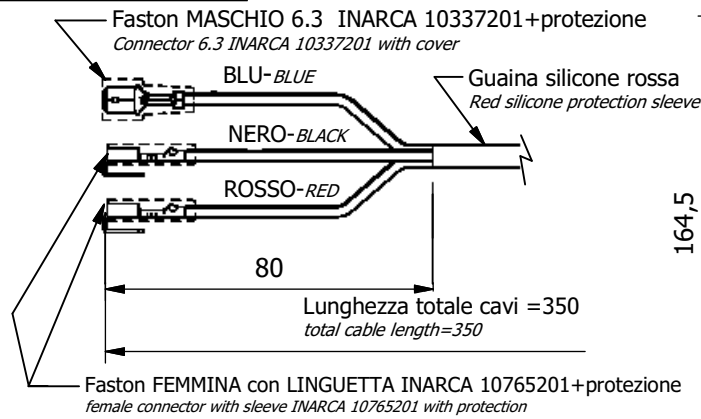
file 3D:\Srvtecnico\di\Gianluca\Area Locale\Progetti\PROGETTI\MF motori da forno\MFC80\STUDIO n°1\K0382-04.iam  
file 2D:\Srvtecnico\di\Gianluca\Area Locale\Progetti\PROGETTI\MF motori da forno\CATALOGO\MFC80H25-A-a.idw

Rev.	Date	Description	DWN.BY	CHK.BY
a	30-10-09	Prima emissione (first issue)	G.Cesaro	G.Lovisetto

CUSTOMER	DESCRIPTION
	<b>MFC80 H25 230/50-60/1</b>

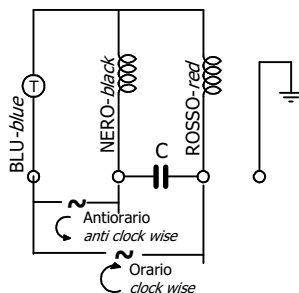


**Caratteristiche cavi motore**  
*motor cable connections*



<b>Caratteristiche VARIE</b> <i>Various specifications</i>	
Classe isolament <i>Insulation class</i>	F
Cuscinetto ANT. <i>front bearing</i>	6201-2RS-C3-grasso alta temperatura <i>6201-2RS-C3-high temperature grease</i>
Cuscinetto POST. <i>back bearing</i>	6201-ZZ-C3-grasso alta temperatura <i>6201-ZZ-C3-high temperature grease</i>
Protezione IP <i>IP protection</i>	X0
Rotazione <i>rotation</i>	Doppia <i>double</i>
Condensatore <i>capacitor</i>	8 µF-450 V
Materiale albero <i>material motor shaft</i>	AISI 416
Protezione termica <i>thermic protector</i>	S01-160

<b>Caratteristiche ELETTRICHE</b> <i>ELECTRIC specifications</i>	
Tensione (V) <i>Tension (V)</i>	230
Frequenza (Hz) <i>frequency (Hz)</i>	50   60
Corrente (A) <i>Current (A)</i>	1,1   1.7
Potenza (W) <i>Power (W)</i>	260   400
Giri / 1' (n°) <i>rpm (nr.)</i>	2800   3200
Poli (n°) <i>poles (nr.)</i>	2
Sfasamento (cos φ) <i>cos φ</i>	0.96



Motors disponibili a richiesta con sistema di isolamento UL n°DV-155-J E327568  
*Motors on request available with UL insulation system nr. DV-155-J E327568*

Motors disponibili con specifiche personalizzate degli alberi e / o dei cavi.  
*Motors available with customized shaft an / or cable specifications.*

All the technical information contained in this document are the property of the LGB can not be reproduced, disclosed or used without written permission