

file 3D:\Srvtecnico\l\Gianluca\Area Locale\Progetti\PROGETTI\MF motori da forno\MFC80S\cliente SIL\K0494-K0a\_MFC80SH25-A.iam  
file 2D:\Srvtecnico\l\Gianluca\Area Locale\Progetti\PROGETTI\MF motori da forno\CATALOGO\MFC80SH25-C-a.idw

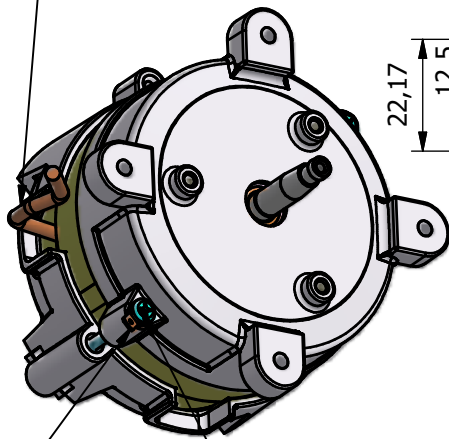
CUSTOMER

Rev.	Date	Description	DWN.BY	CHK.BY
a	30-10-09	Prima emissione (first issue)	G.Cesaro	G.Lovisetto

DESCRIPTION

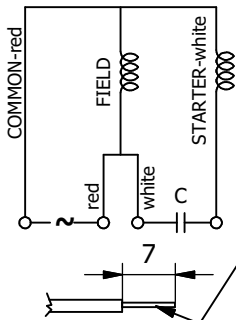
**MFC80S H25 220-240/50/1**

Uscita cavi lato posteriore---L=250  
power cable exit back side---L=250

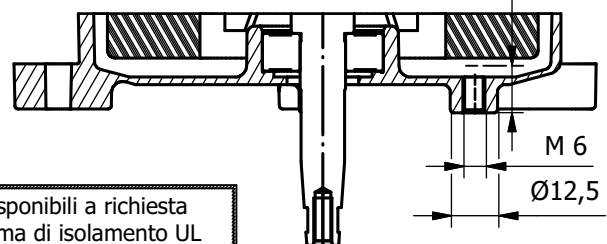
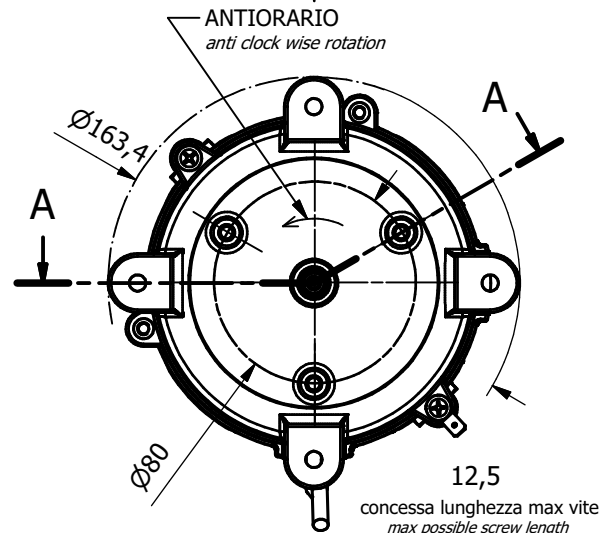
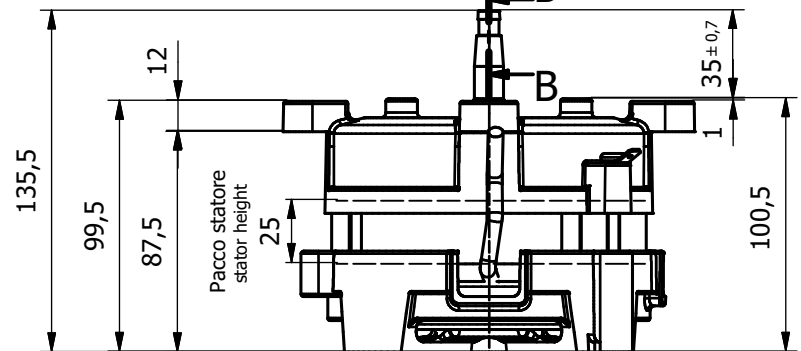
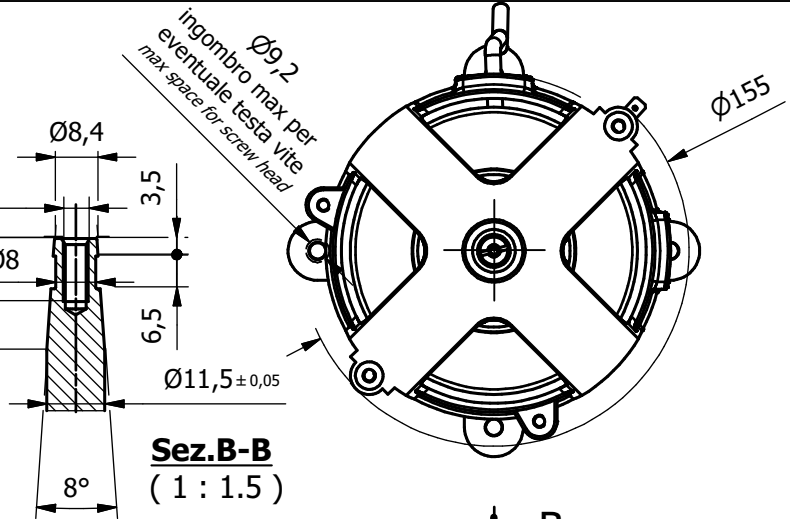


Contatto terra  
earth connector

N°2 viti M5  
Nr. 2 screws M5



Estemità cavi=n° 4 puntalini stagnati  
n°2 Cavi linea colore ROSSO  
n°2 Cavi condensatore colore BIANCO  
cable end=nr. 4 soldered metal sleeves  
nr. 2 line cables RED  
nr. 2 capacitor cables WHITE



**Sez. A-A**  
(1:2)

**Caratteristiche VARIE**  
Various specifications

Classe isolament Insulation class	F
Cuscinetto ANT. front bearing	6201-2RS-C3-grasso alta temperatura 6201-2RS-C3-high temperature grease
Cuscinetto POST. back bearing	6201-ZZ-C3-grasso alta temperatura 6201-ZZ-C3-high temperature grease
Protezione IP IP protection	X0
Rotazione rotation	ANTIORARIO anti clock wise rotation
Condensatore capacitor	2,5 µF-400 V
Materiale albero material motor shaft	AISI 416
Protezione termica thermic protector	S01-160
Materiale corona rotore material rotor crowns	SILUMIN

**Caratteristiche ELETTRICHE**  
ELECTRIC specifications

Tensione (V) Tension (V)	220/240
Frequenza (Hz) frequency (Hz)	50
Corrente (A) Current (A)	0.55
Potenza (W) Power (W)	75
Giri /1' (n°) rpm (nr.)	2850
Poli (n°) poles (nr.)	2

Motori disponibili con  
specifiche personalizzate  
degli alberi e / o dei cavi.  
Motors available with customized  
shaft an / or cable specifications.

Motori disponibili a richiesta  
con sistema di isolamento UL  
n°DV-155-J E327568  
Motors on request available with UL  
insulation system nr. DV-155-J E327568