

file 3D:\Srvtecnico\di\Gianluca\Area Locale\Progetti\PROGETTI\MF motori da forno\MFR80 (mec80 con cal ragno)\STUDIO n°1\K0535-00.iam
file 2D:\Srvtecnico\di\Gianluca\Area Locale\Progetti\PROGETTI\MF motori da forno\CATALOGO\MFR80H25-C-a.idw

CUSTOMER

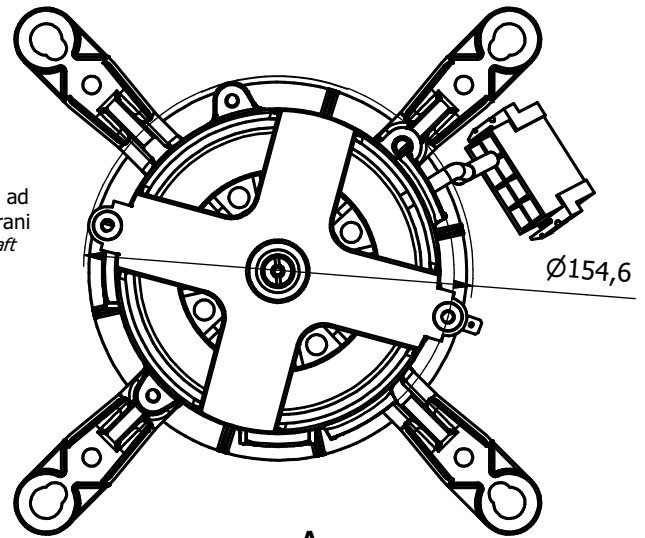
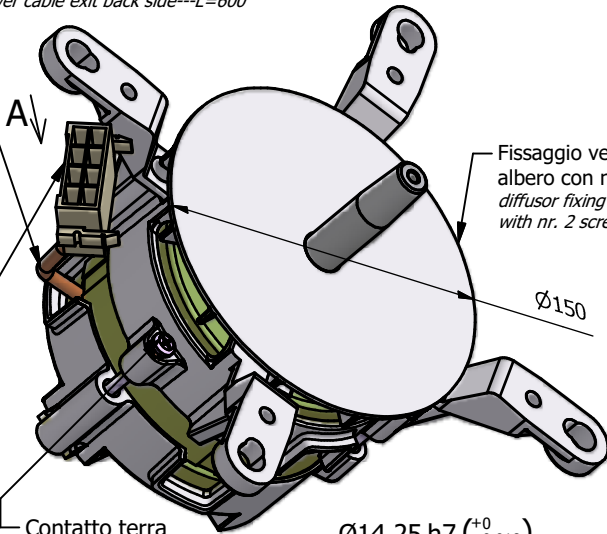
/

Rev.	Date	Description	DWN.BY	CHK.BY
a	02-11-09	Prima emissione (first issue)	G.Cesaro	G.Lovisetto

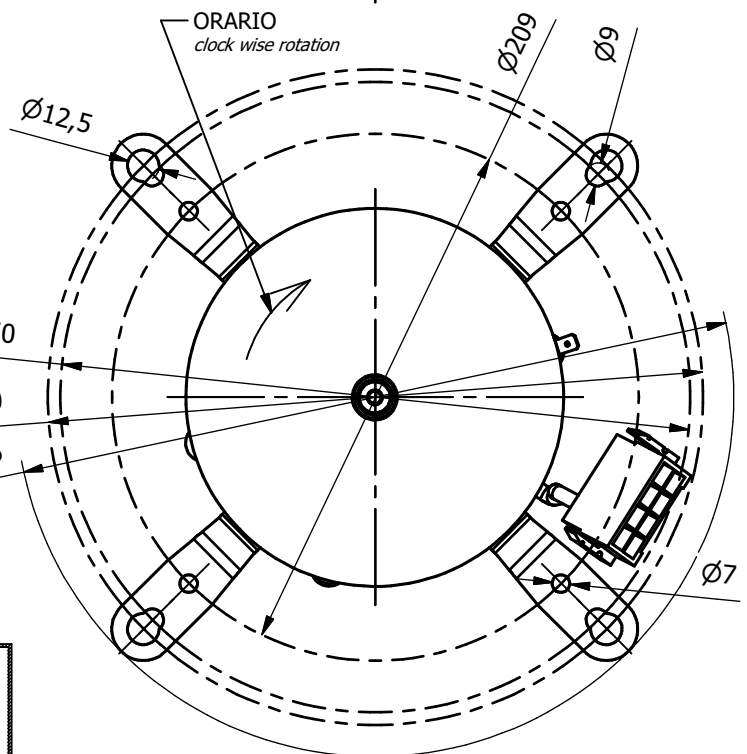
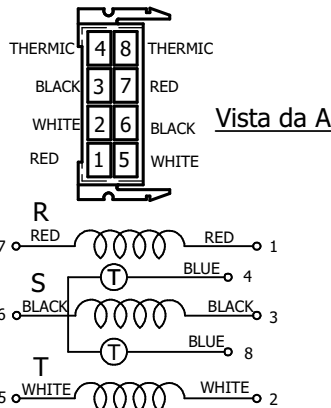
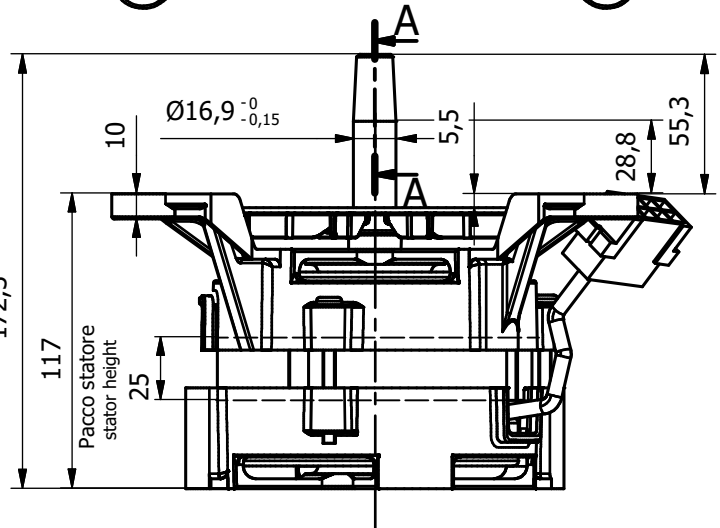
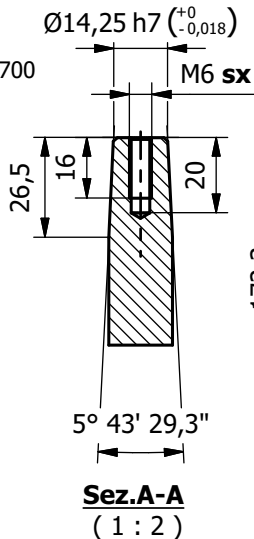
DESCRIPTION

MFR80 H25 230-240/50-60/1-3

Uscita cavi lato posteriore---L=600
power cable exit back side---L=600



Connettore INARCA art.0854018700 (uguale a connettore STOKO DV V 2029100)
Connector INARCA 0854018700 which is equal to STOCO DV V 2029100



Caratteristiche VARIE
Various specifications

Classe isolament insulation class	F
Cuscinetto ANT. front bearing	6203-ZZ-C3-grasso alta temperatura 6203-ZZC3-high temperature grease
Cuscinetto POST. back bearing	6201-ZZ-C3-grasso alta temperatura 6201-ZZ-C3-high temperature grease
Protezione IP IP protection	X0
Rotazione rotation	ORARIO clock wise rotation
Condensatore capacitor	/
Materiale albero material motor shaft	AISI 303
Protezione termica thermic protector	S01-160
Materiale corona rotore material rotor crowns	SILUMIN

Caratteristiche ELETTRICHE
ELECTRIC specifications

	230	400
Tensione (V) Tension (V)	230	400
Frequenza (Hz) frequency (Hz)	50-60	
Corrente (A) Current (A)	/	/
Potenza (W) Power (W)	185-250	350
Giri /1' (n°) rpm (nr.)	1400-1700	
Poli (n°) poles (nr.)	4	
Sfasamento (cos φ) cos φ	0.6	

Motori disponibili con specifiche personalizzate degli alberi e / o dei cavi.
Motors available with customized shaft an / or cable specifications.

Motori disponibili a richiesta con sistema di isolamento UL n°DV-155-J E327568
Motors on request available with UL insulation system nr. DV-155-J E327568