

file 3D:\Srvtecnico\DI\Gianluca\Area Locale\Progetti\PROGETTI\MF motori da forno\MFR80 (mec80 con cal ragno)\Cliente THIRODE\K0528-K0b.iam
file 2D:\Srvtecnico\DI\Gianluca\Area Locale\Progetti\PROGETTI\MF motori da forno\CATALOGO\MFR80H40-B-a.idw

CUSTOMER

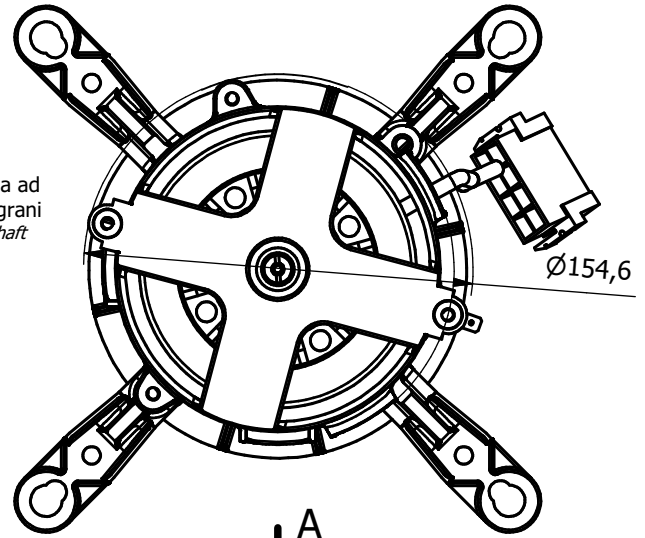
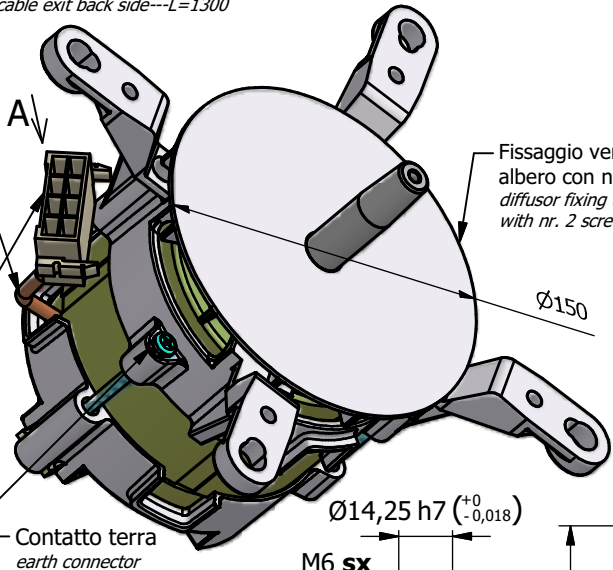
/

Rev.	Date	Description	DWN.BY	CHK.BY
a	02-11-09	Prima emissione (first issue)	G.Cesaro	G.Lovisetto

DESCRIPTION

MFR80 H40 230-240/50-60/1-3

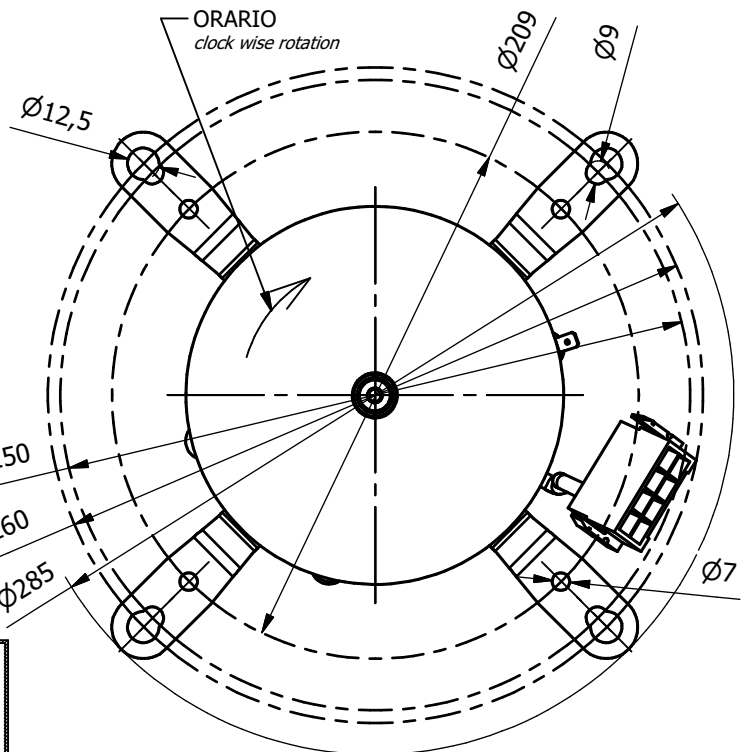
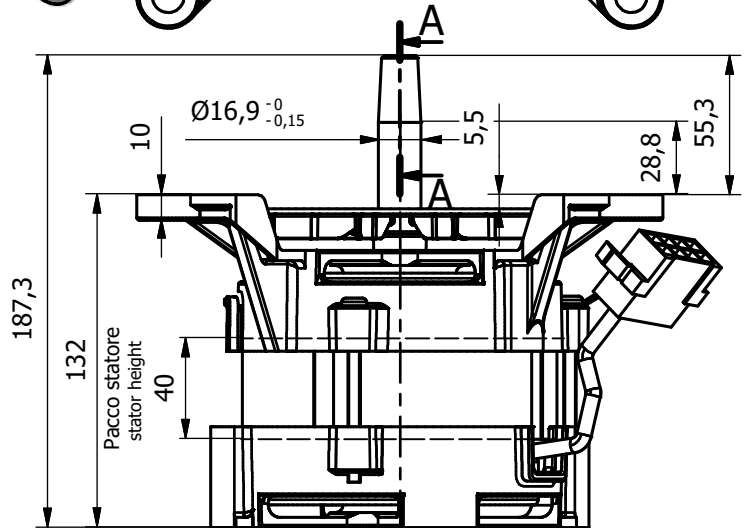
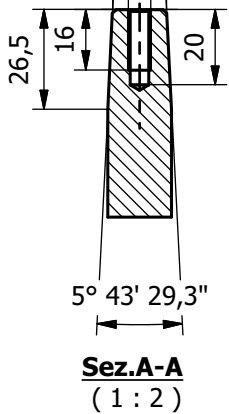
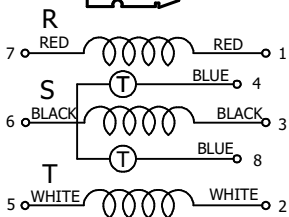
Uscita cavi lato posteriore---L=1300
power cable exit back side---L=1300



Connettore INARCA art.0854018700
(uguale a connettore STOKO DV V 2029100)
Connector INARCA 0854018700 which is equal to STOKO DV V 2029100



Vista da A



Caratteristiche VARIE
Various specifications

Classe isolament Insulation class	F
Cuscinetto ANT. front bearing	6203-ZZ-C3-grasso alta temperatura 6203-ZZC3-high temperature grease
Cuscinetto POST. back bearing	6201-ZZ-C3-grasso alta temperatura 6201-ZZ-C3-high temperature grease
Protezione IP IP protection	X0
Rotazione rotation	ORARIO clock wise rotation
Condensatore capacitor	(16 µF-450 V)
Materiale albero material motor shaft	AISI 303
Protezione termica thermic protector	S01-160
Materiale corona rotore material rotor crowns	SILUMIN

Caratteristiche ELETTRICHE
ELECTRIC specifications

Tensione (V) Tension (V)	230	400
Frequenza (Hz) frequency (Hz)	50-60	
Corrente (A) Current (A)	1,3/1,2	0,7/0,6
Potenza (W) Power (W)	250	350
Giri /1' (n°) rpm (nr.)	1400-1700	
Poli (n°) poles (nr.)	4	
Sfasamento (cos φ) cos φ	0.6	

Motori disponibili con
specifiche personalizzate
degli alberi e / o dei cavi.
Motors available with customized
shaft an / or cable specifications.

Motori disponibili a richiesta
con sistema di isolamento UL
n°DV-155-J E327568
Motors on request available with UL
insulation system nr. DV-155-J E327568