

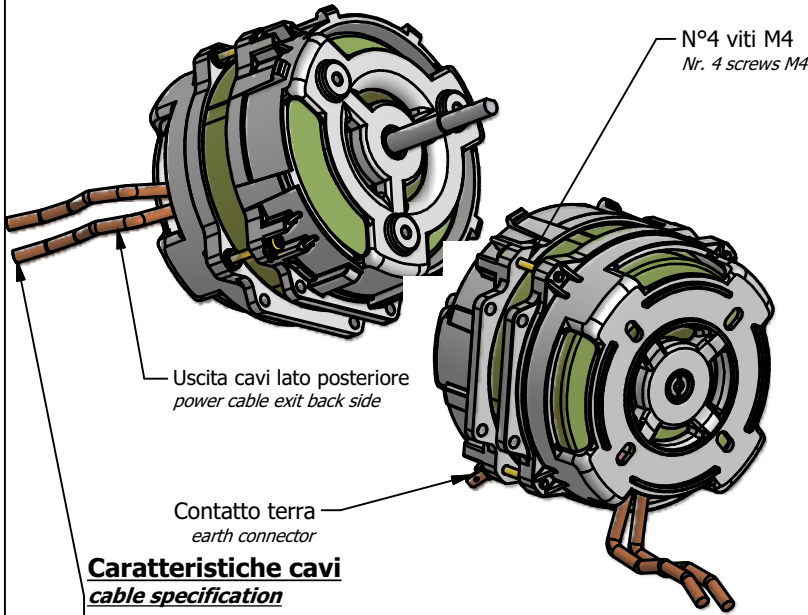
file 3D:\Srvtecnico\dl\Gianluca\Area Locale\Progetti\PROGETTI\MF motori da forno\MFT80 (mec80 cal tradizionale)\STUDIO n°1\K0485-04.iam
file 2D:\Srvtecnico\dl\Gianluca\Area Locale\Progetti\PROGETTI\MF motori da forno\CATALOGO\MFT80H25-A-a.idw

CUSTOMER

Rev.	Date	Description	DWN.BY	CHK.BY
a	03-11-09	Prima emissione (first issue)	G.Cesaro	G.Lovisetto

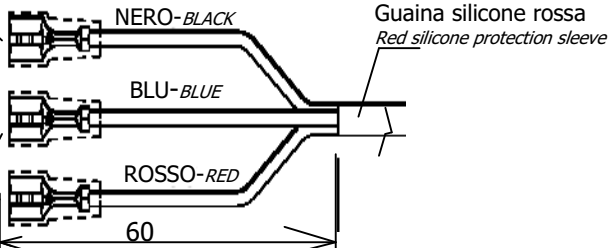
DESCRIPTION

MFT80 H25 220-240/50/1



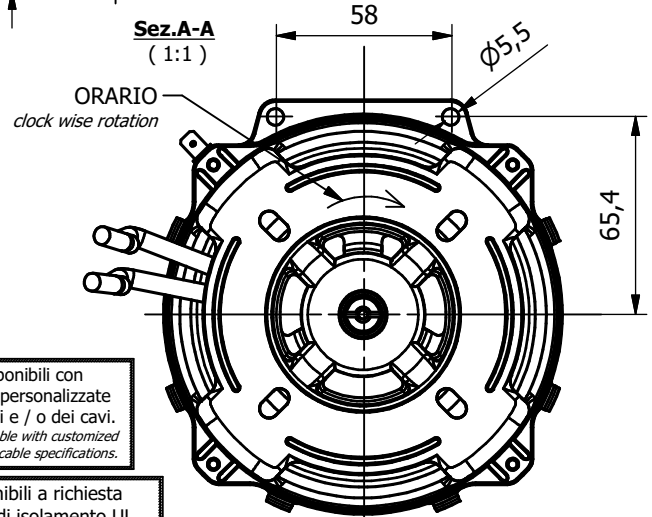
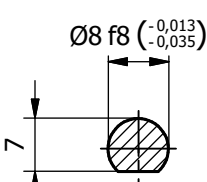
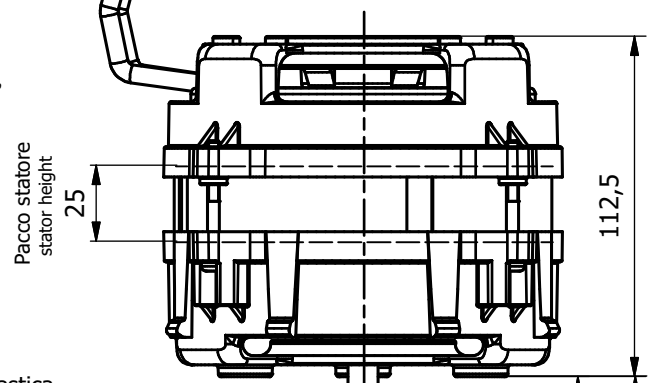
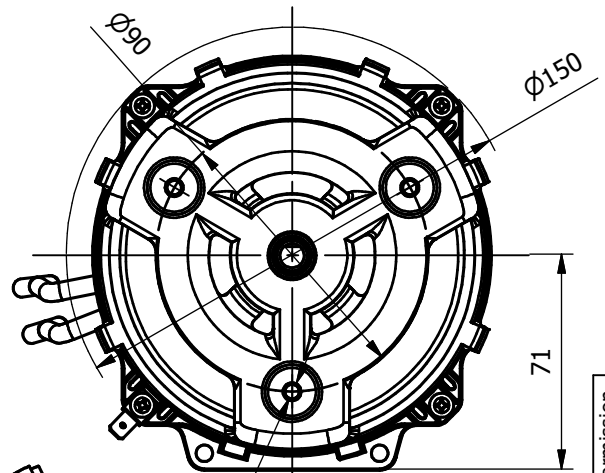
Caratteristiche cavi
cable specification

Faston MASCHIO 6.3 INARCA 10337201+protezione in plast.
Connector 6.3 INARCA 10337201 with plastic cover



Lunghezza totale cavi = 350 --- total cable length = 350

Faston FEMMINA 6.3 INARCA 0010129201+protezione plastica
female connector 6.3 INARCA 0010129201 with plastic cover

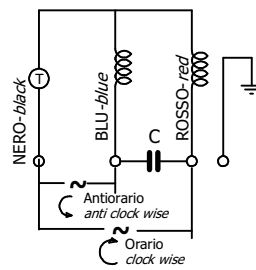


Caratteristiche VARIE
Various specifications

Classe isolament Insulation class	F
Cuscinetto ANT. front bearing	6201-ZZ-C3-grasso alta temperatura 6201-ZZ-C3-high temperature grease
Cuscinetto POST. back bearing	6201-ZZ-C3-grasso alta temperatura 6201-ZZ-C3-high temperature grease
Protezione IP IP protection	X0
Rotazione rotation	DOPPIA duble
Condensatore capacitor	5 µF-450 V
Materiale albero material motor shaft	AISI 416
Protezione termica thermic protector	S01-160
Materiale corona rotore material rotor crowns	ALLUMINIO aluminum

Caratteristiche ELETTRICHE
ELECTRIC specifications

Tensione (V) Tension (V)	220
Frequenza (Hz) frequency (Hz)	50
Corrente (A) Current (A)	/
Potenza (W) Power (W)	120
Giri / 1' (n°) rpm (nr.)	2800
Poli (n°) poles (nr.)	2
Sfasamento (cos φ) cos φ	/



Motori disponibili con specifiche personalizzate degli alberi e / o dei cavi.
Motors available with customized shaft an / or cable specifications.

Motori disponibili a richiesta con sistema di isolamento UL n°DV-155-J E327568
Motors on request available with UL insulation system nr. DV-155-J E327568

All the technical information contained in this document are the property of the LGB can not be reproduced, disclosed or used without written permission