



2005

*ELETTROPOMPE PER
IDRO MASSAGGIO -
NUOTO CONTROCORRENTE*

ELECTRIC PUMPS FOR
HYDRO MASSAGE - COUNTER SWIMMING PLANTS

ELEKTROPUMPEN FÜR
HYDROMASSAGE - GEGENSCHWIMMANLAGEN





ZFP 650

kW 1.1 Hm 14.0 max
Hp 1.5 L/1' 650 max

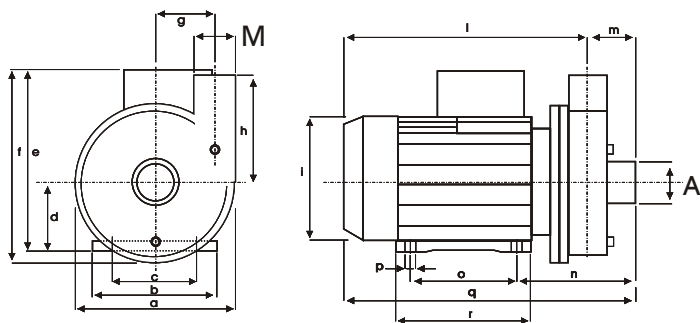


Pompa centrifuga per impianti di idromassaggio, di filtrazione o circolazione in piscine.

Centrifugal pump for filtering, hydro massage or circulation plants of swimming pools.

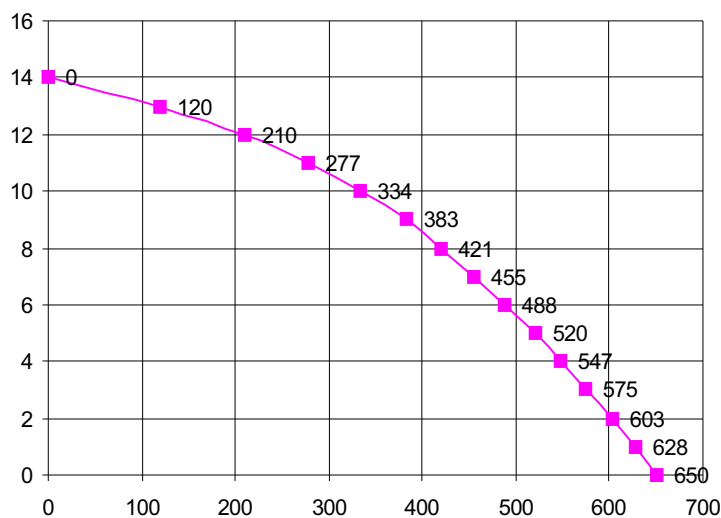
Kreiselpumpe für Hydromassage-Filter- oder Umwälzanlagen an Schwimmbecken.

Corpo Pompa Pump Body Pumpengehäuse	PP 30 GF
Girante Aperta Open Impeller Offenes Laufrad	SPS G30
Albero Motore Motor Shaft Motorwelle	C 40
Tenuta Meccanica Mechanical Seal Gleitringdichtung	GRAFITE/CERAMICA CARBON/CERAMIC KOHLE/KERAMIK
1~ 230V / 50Hz	art. n. 1096
3~ 230/400V / 50Hz	art. n. 1097



	DX	A	M
F4:	2"	1 1/2"	

mod	a	b	c	d	e	f	g	h	i	l	m	n	o	p	q	r	kg
ZFP650	210	155	127	80	215	235	78	110	160	290	50	147	100	9	339	126	11,1



H m	0	1	3	5	7	9	11	13	14
L / 1'	650	628	575	520	455	383	277	120	0

Potenza motore Motor power Motor Leistung	Hp P2	kW 1,5 1,1
Tensione/Frequenza Tension/Frequency Spannung/Frequenz	1~V/Hz 230/50	3~V/Hz 230-400/50
Corrente assorbita Power consumption Stromaufnahme	A 7,2	A 6,3 - 3,2
GPM RPM UPM		2800
Condensatore Capacitor Kondensator		25 µF
Protezione termica Thermal Overload Überlastschutz		155 °C
Classe isolamento Insulation class Isolationsklasse		F
Grado protezione Protection class Schutzklasse		IP X5
Servizio Duty Betriebsart	S1	CONTINUO CONTINUOUS DAUERBETRIEB

Ci riserviamo il diritto di apportare modi fiche tecniche

We reserve the right of technical modifications

Technische Änderungen vorbehalten

REVISIONE N.03.01/03



ZFP 800

kW 1.6 Hm 16.0 max
Hp 2.1 L/1' 840 max



Pompe centrifughe per impianti di nuoto controcorrente, idromassaggio di filtrazione o circolazione in piscine
Centrifugal pump for counter swimming, filtering, hydro massage or circulation on swimming pools.

Kreiselpumpen für Hydromassage Gegenstromschwimm-, Filter- oder Umwälzanlagen an Schwimmbecken

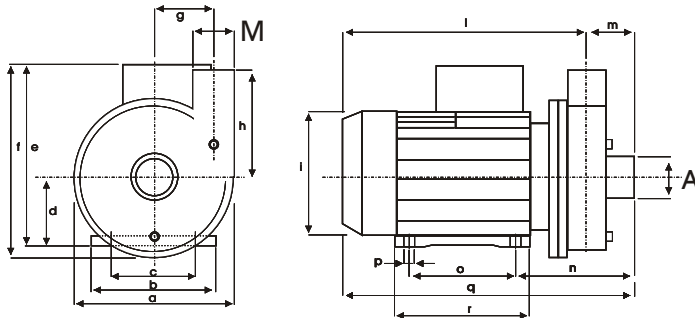
Corpo Pompa
Pump Body
Pumpengehäuse **PP 30 GF**

Girante Aperta
Open Impeller
Offenes Laufrad **SPS G30**

Albero Motore
Motor Shaft
Motorwelle **C 40**

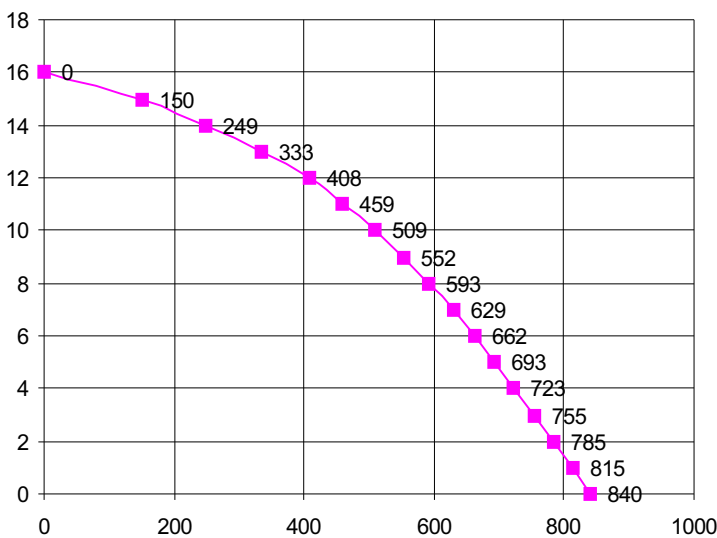
Tenuta Meccanica
Mechanical Seal
Gleitringdichtung **GRAFITE/CERAMICA**
CARBON/CERAMIC
KOHLE/KERAMIK

1~ 230V / 50Hz art. n. 1089
3~ 230/400V / 50Hz art. n. 1095



DX	A	M
F4:	2"	1½"

mod	a	b	c	d	e	f	g	h	i	l	m	n	o	p	q	r	kg
ZFP800	210	155	127	80	215	235	78	110	160	283	54	136	101	9	337	126	12,6



H m	0	1	3	5	7	9	11	13	15	16
L / 1'	840	815	755	693	629	552	459	333	150	0

Potenza motore
Motor power
Motor Leistung **Hp 2,1** **kW 1,6**

Tensione/Frequenza
Tension/Frequency
Spannung/Frequenz **1~V/Hz 230/50** **3~V/Hz 230-400/50**

Corrente assorbita
Power consumption
Stromaufnahme **A 9,2** **A 6,8 - 3,5**

GPM
RPM
UPM **2800**

Condensatore
Capacitor
Kondensator **30 µF**

Protezione termica
Thermal Overload
Überlastschutz **155 °C**

Classe isolamento
Insulation class
Isolationsklasse **F**

Grado protezione
Protection class
Schutzklasse **IP X5**

Servizio
Duty
Betriebsart **S1** **CONTINUO**
CONTINUOS
DAUERBETRIEB

REVISIONE N.03.01/03

Ci riserviamo il diritto di apportare modi fiche tecniche

We reserve the right of technical modifications

Technische Änderungen vorbehalten



ZFP 1000

kW 2.88 Hm 17.5 max
Hp 3.87 L/1' 1000 max



Pompe centrifughe per impianti di nuoto controcorrente, idromassaggio di filtrazione o circolazione in piscine

Centrifugal pump for counter swimming, filtering, hydro massage or circulation on swimming pools.

Kreiselpumpen für Hydromassage Gegenstromschwimm-, Filter- oder Umwälzanlagen an Schwimmbecken


Corpo Pompa
Pump Body
Pumpengehäuse **PA66 30 GF**

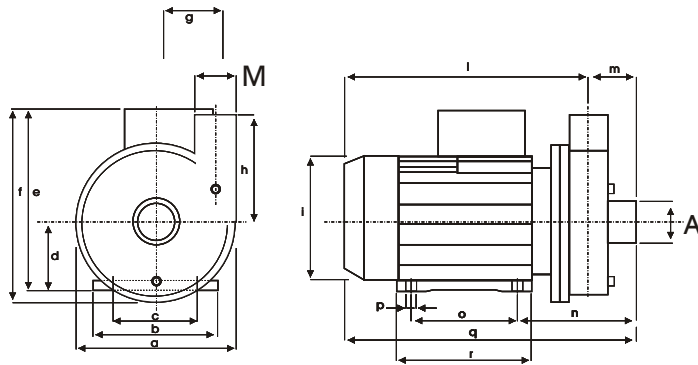
Girante Aperta
Open Impeller
Offenes Laufrad **SPS G30**

Albero Motore
Motor Shaft
Motorwelle **AISI 316 / C 40**

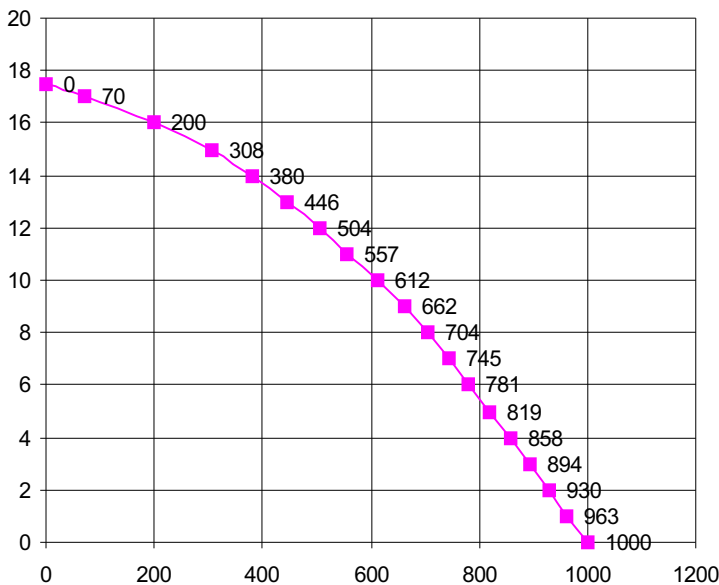
Tenuta Meccanica
Mechanical Seal
Gleitringdichtung **GRAFITE/CERAMICA**
CARBON/CERAMIC
KOHLE/KERAMIK

3~ 230/400V / 50Hz art. n. 1200

	DX	A	M
	F5:	2 1/2"	2"



mod	a	b	c	d	e	f	g	h	i	l	m	n	o	p	q	r	kg
ZFP1000	225	170	140	90	230	245	85	125	178	320	56	150	121	10,5	376	153	16,0



Hm	0	1	3	5	7	9	11	13	15	17	17,5
L / 1'	1000	963	894	819	745	662	557	446	308	70	0

Potenza motore
Motor power
Motor Leistung **Hp kW**
3,87 2,88

Tensione/Frequenza
Tension/Frequency
Spannung/Frequenz **3~V/Hz**
230-400/50

Corrente assorbita
Power consumption
Stromaufnahme **A**
8,40 - 4,86

GPM
RPM
UPM **2800**

Protezione termica
Thermal Overload
Überlastschutz **155 °C**

Classe isolamento
Insulation class
Isolationsklasse **F**

Grado protezione
Protection class
Schutzklasse **IP X5**

Servizio
Duty
Betriebsart **S1** **CONTINUO**
CONTINUOS
DAUERBETRIEB

REVISIONE N.03/12/02



ZFP 1200

kW 3.36 Hm 19.0 max
Hp 4.51 L/1' 1165 max



Pompe centrifughe per impianti di nuoto controcorrente, idromassaggio di filtrazione o circolazione in piscine
Centrifugal pump for counter swimming, filtering, hydro massage or circulation on swimming pools.

Kreiselpumpen für Hydromassage Gegenstromschwimm-, Filter- oder Umwälzanlagen an Schwimmbecken

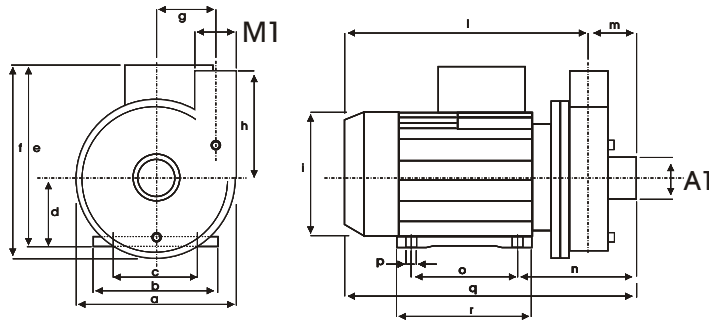
Corpo Pompa
Pump Body
Pumpengehäuse **PA66 30 GF**

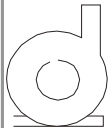
Girante Aperta
Open Impeller
Offenes Laufrad **SPS G30**

Albero Motore
Motor Shaft
Motorwelle **AISI 316 / C 40**

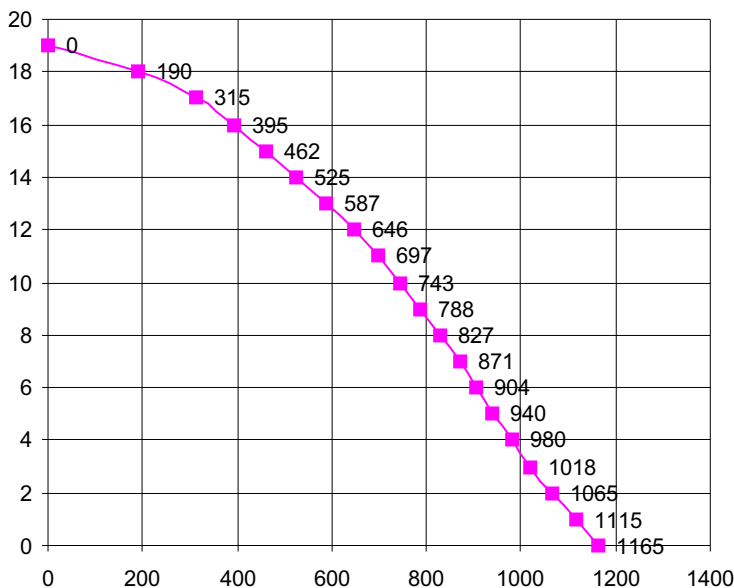
Tenuta Meccanica
Mechanical Seal
Gleitringdichtung **GRAFITE/CERAMICA**
CARBON/CERAMIC
KOHLE/KERAMIK

3~ 230/400V / 50Hz art. n. 1556



DX	A	M
	F5: 2 1/2"	2"

mod	a	b	c	d	e	f	g	h	i	l	m	n	o	p	q	r	kg
ZFP1200	225	170	140	90	230	245	85	125	178	320	56	150	121	10,5	376	153	19,6



Hm	0	2	4	6	7	8	9	10	12	14	16	18	19
L/1'	1165	1065	980	904	871	827	788	743	646	525	395	190	0

Potenza motore **Hp kW**
Motor power **4,51 3,36**
Motor Leistung

Tensione/Frequenza **3~V/Hz**
Tension/Frequency **230-400/50**
Spannung/Frequenz

Corrente assorbita **A**
Power consumption **10,5 - 6,1**
Stromaufnahme

GPM
RPM **2800**
UPM

Protezione termica
Thermal Overload **155 °C**
Überlastschutz

Classe isolamento
Insulation class **F**
Isolationsklasse

Grado protezione
Protection class **IP X5**
Schutzklasse

Servizio **CONTINUO**
Duty **S1** **CONTINUOUS**
Betriebsart **DAUERBETRIEB**