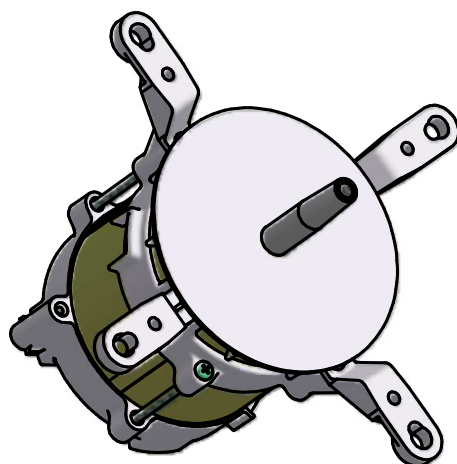


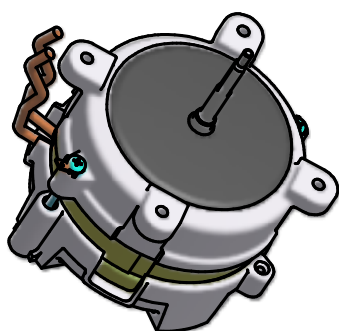


LGB ELETTROPOMPE



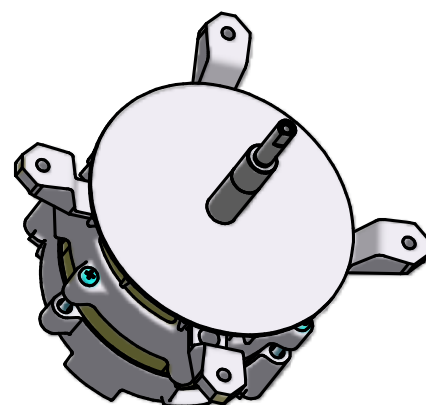
MOTORI PER FORNO

MOTORS FOR OVENS



CATALOGO novembre 2009

CATALOG November 2009



LGB elettropompe s.r.l.

Via Romania 7- 35127 Padova Z.I.-ITALY

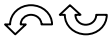





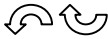
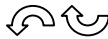




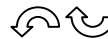


Tel. +39 049 6989310 Fax +39 049 6989313

www.lgb-pumps.it

Reg. Imp. 38606 / 96 Padova Partita IVA: 02494540285 VAT ID: IT02494540285 R.E.A. Padova: 234028



INDICE / INDEX

		rotazione / rotation	poli / poles		Pagina / Page
MFA80 H40-A	350 Watt		2	220-240/50/1	3
MFC80 H25-A	260 Watt 400 Watt		2	230/50/1 230/60/1	4
MFC80S H25-A	500 Watt		2	220-240/50/1	5
MFC80S H25-B	500 Watt		2	220-240/50/1	6
MFC80S H25-C	75 Watt		2	220-240/50/1	7
MFC80S H25-D	75 Watt		2	220-240/50/1	8
MFR80 H25-A	90 Watt 140 Watt		4	230/50/1 230/60/1	9
MFR80 H25-B	1400 Watt 1680 Watt		4	230/50/1 230/60/1	10
MFR80 H25-C	185 - 250 Watt 350 Watt		4	230/50-60/1 230-400/50-60/3	11
MFR80 H40-A	250 Watt 350 Watt		4	230/50-60/1 230-400/50-60/3	12
MFR80 H40-B	250 Watt 350 Watt		4	230/50-60/1 230-400/50-60/3	13
MFR80 H60-A	250 Watt 350 Watt		4	230/50-60/1 230-400/50-60/3	14
MFR80R H25-A	185 - 250 Watt 350 Watt		4	230-400/50/3 230-400/60/3	15
MFT80 H25-A	120 Watt		2	220-240/50/1	16
MFT80 H25-B	120 Watt		2	220-240/50/1	17

I PRODOTTI DI QUESTO CATALOGO SONO PRODOTTI STANDARD.

Su richiesta sono disponibili le seguenti personalizzazioni:

- * lunghezza albero motore
- * cavi e connettori
- * tensioni speciali
- * sistema di isolamento UL

PRODUCTS SHOWN IN THIS CATALOGUE ARE STANDARD PRODUCTS.

On request there are available following customizations:

- * length of motor shaft*
- * cables and connectors*
- * special tensions*
- * UL filed insulation system*

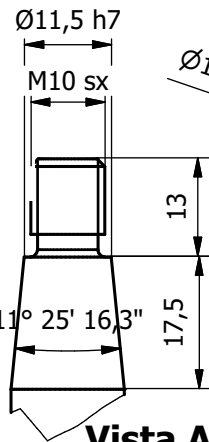
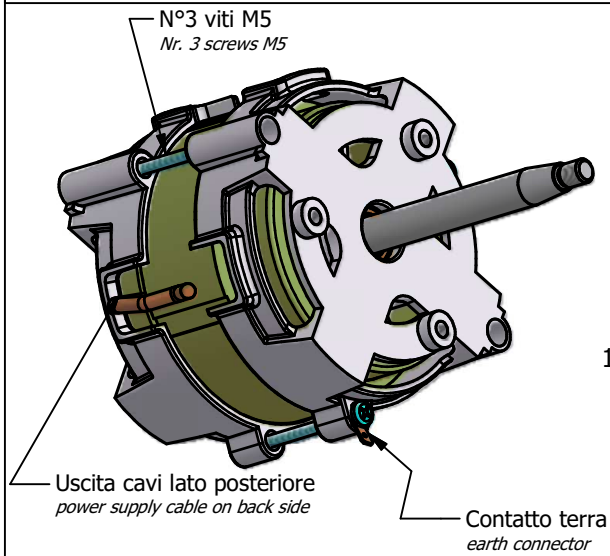
file 3D:\Srvtecnico\dl\Gianluca\Area Locale\Progetti\PROGETTI\MF motori da forno\MFA80 (mec 80 con calotta ant. APERTE aperta+filetti)\Studio n°1\K0485-04.iam
file 2D:\Srvtecnico\dl\Gianluca\Area Locale\Progetti\PROGETTI\MF motori da forno\CATALOGO\MFA80H40-A-a.idw

CUSTOMER

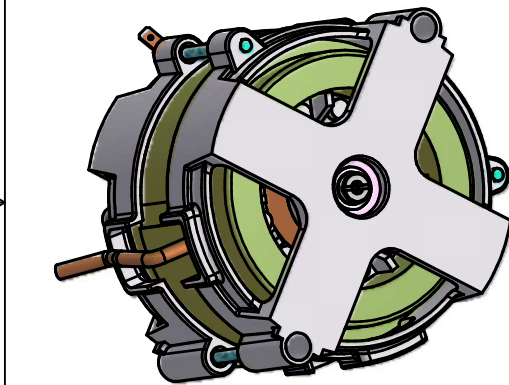
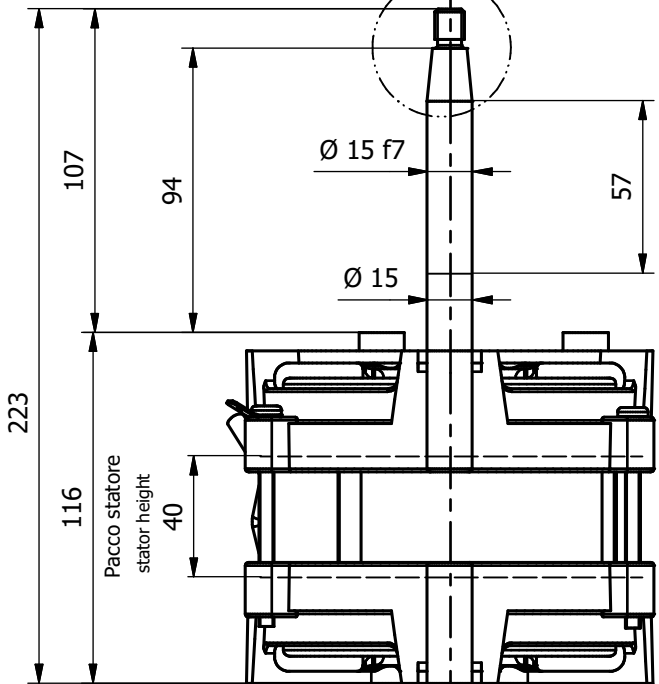
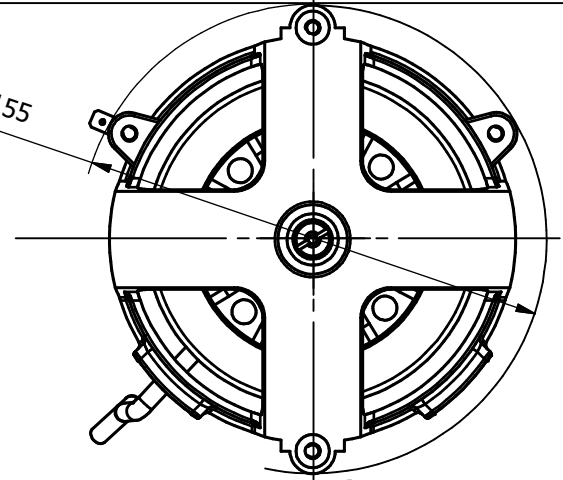
Rev.	Date	Description	DWN.BY	CHK.BY
a	03-11-09	Prima emissione (first issue)	G.Cesaro	G.Lovisetto

DESCRIPTION

MFA80 H40 220-240/50/1



Vista A
(1:1)

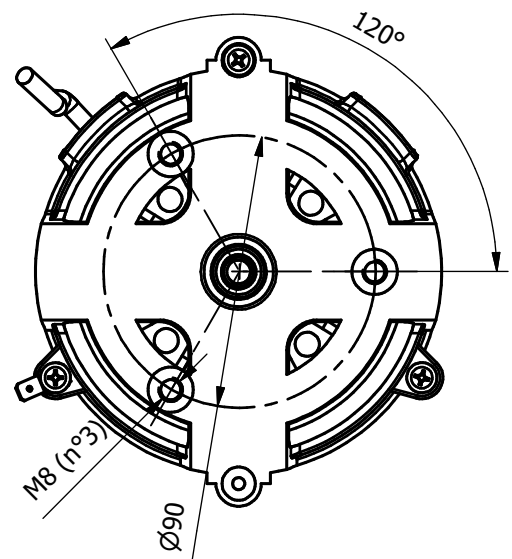


Caratteristiche VARIE Various specifications	
Classe isolament Insulation class	F
Cuscinetto ANT. front bearing	6203-ZZ-C3-grasso alta temperatura 6203-ZZ-C3-high temperature grease
Cuscinetto POST. back bearing	6201-ZZ-C3-grasso alta temperatura 6201-ZZ-C3-high temperature grease
Protezione IP IP protection	X0
Rotazione rotation	Doppia double
Condensatore capacitor	12.5 µF-450 V
Materiale albero material motor shaft	AISI 303
Protezione termica thermic protector	S01-160
Materiale corona rotore material rotor crowns	ALLUMINIO aluminum

Caratteristiche ELETTRICHE ELECTRIC specifications		
Tensione (V) Tension (V)	220	240
Frequenza (Hz) frequency (Hz)	50	/
Corrente (A) Current (A)	2.8	/
Potenza (W) Power (W)	350	/
Giri /1' (n°) rpm (nr.)	2800	/
Poli (n°) poles (nr.)	2	
Sfasamento (cos φ) cos φ	0.90	

Motori disponibili con specifiche personalizzate degli alberi e / o dei cavi.
Motors available with customized shaft an / or cable specifications.

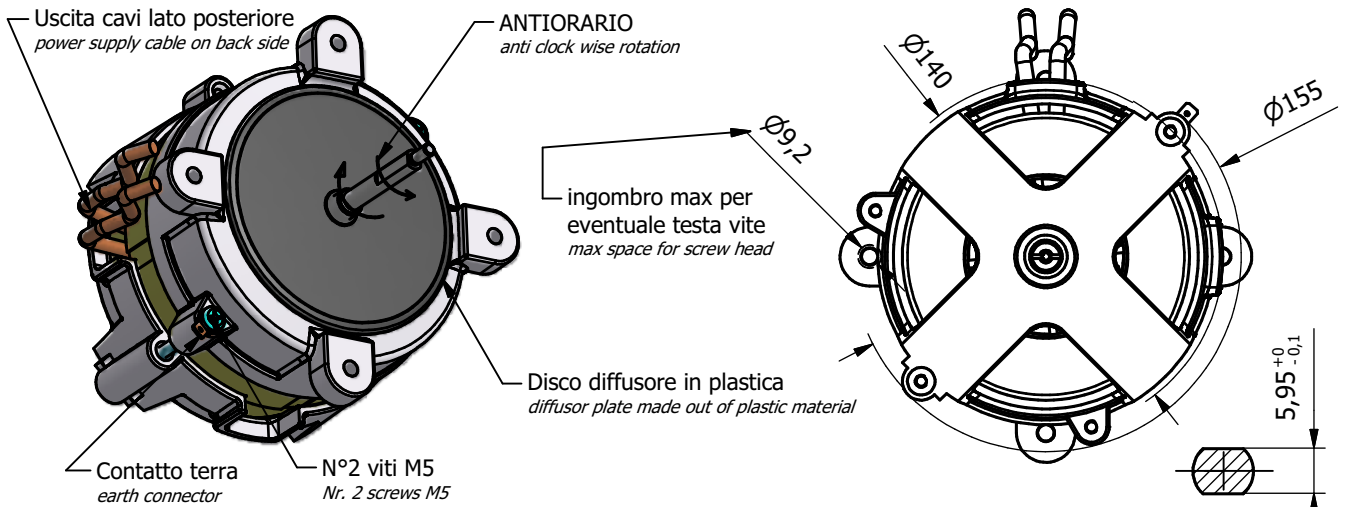
Motori disponibili a richiesta con sistema di isolamento UL n°DV-155-J E327568
Motors on request available with UL insulation system nr. DV-155-J E327568



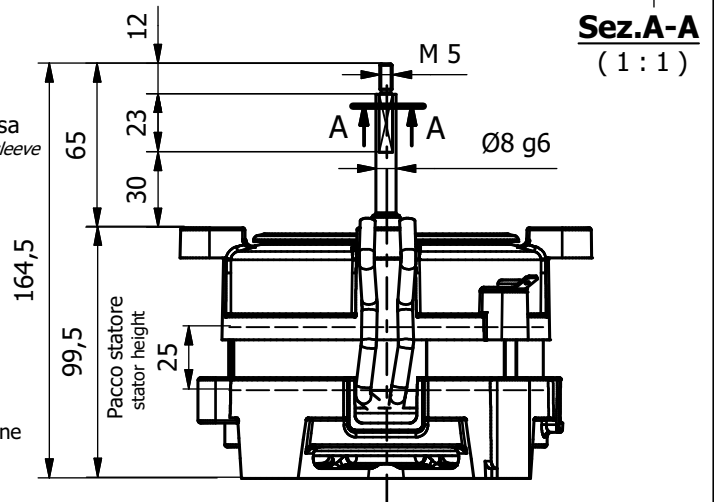
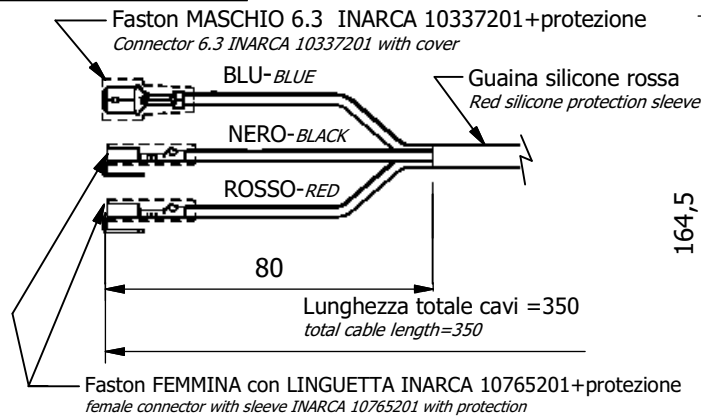
file 3D:\Srvtecnico\di\Gianluca\Area Locale\Progetti\PROGETTI\MF motori da forno\MFC80\STUDIO n°1\K0382-04.iam
file 2D:\Srvtecnico\di\Gianluca\Area Locale\Progetti\PROGETTI\MF motori da forno\CATALOGO\MFC80H25-A-a.idw

Rev.	Date	Description	DWN.BY	CHK.BY
a	30-10-09	Prima emissione (first issue)	G.Cesaro	G.Lovisetto

CUSTOMER	DESCRIPTION
	MFC80 H25 230/50-60/1

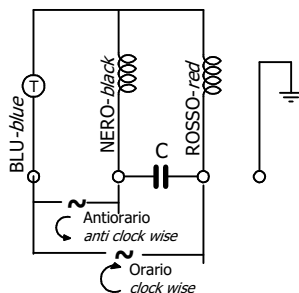


Caratteristiche cavi motore
motor cable connections



Caratteristiche VARIE	
Various specifications	
Classe isolament	F
Cuscinetto ANT.	6201-2RS-C3-grasso alta temperatura
Cuscinetto POST.	6201-ZZ-C3-grasso alta temperatura
Protezione IP	X0
Rotazione	Doppia
Condensatore	8 µF-450 V
Materiale albero	AISI 416
Protezione termica	S01-160

Caratteristiche ELETTRICHE	
ELECTRIC specifications	
Tensione (V)	230
Frequenza (Hz)	50 60
Corrente (A)	1,1 1.7
Potenza (W)	260 400
Giri / 1' (n°)	2800 3200
Poli (n°)	2
Sfasamento (cos φ)	0.96



Motors disponibili a richiesta con sistema di isolamento UL n°DV-155-J E327568
Motors on request available with UL insulation system nr. DV-155-J E327568

Motors disponibili con specifiche personalizzate degli alberi e / o dei cavi.
Motors available with customized shaft an / or cable specifications.

All the technical information contained in this document are the property of the LGB can not be reproduced, disclosed or used without written permission

file 2D:\Srvtecnico\DI\Gianluca\Area Locale\Progetti\PROGETTI\MF motori da forno\CATALOGO\MFC80SH25-A-a.idw

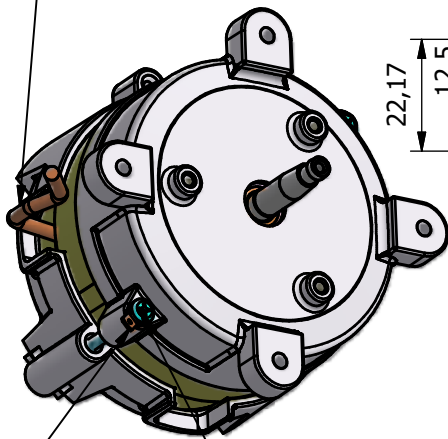
Rev.	Date	Description	DWN.BY	CHK.BY
a	30-10-09	Prima emissione (first issue)	G.Cesaro	G.Lovisetto

CUSTOMER

DESCRIPTION

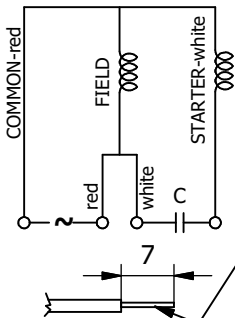
MFC80S H25 220-240/50/1

Uscita cavi lato posteriore---L=250
power cable exit back side---L=250

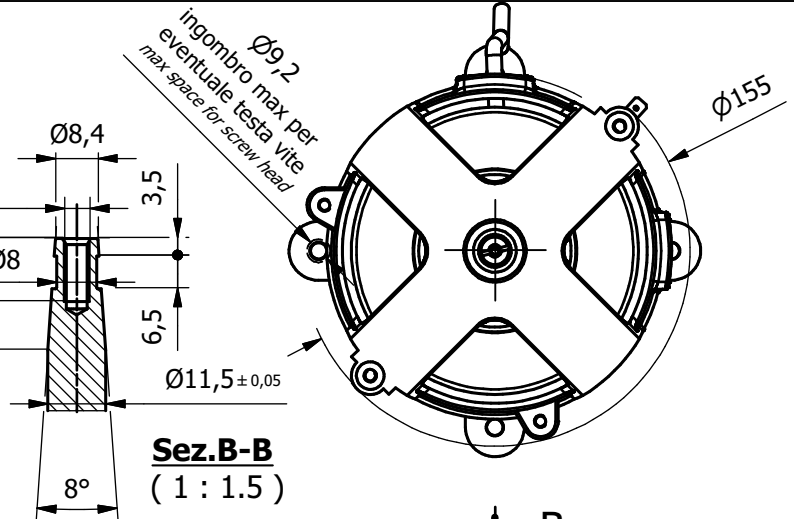


Contatto terra
earth connector

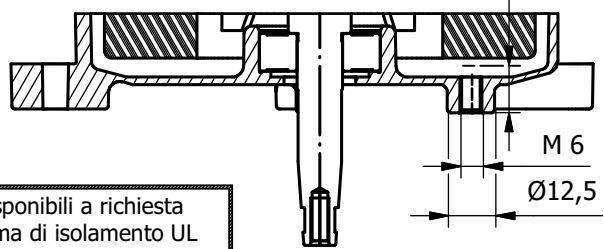
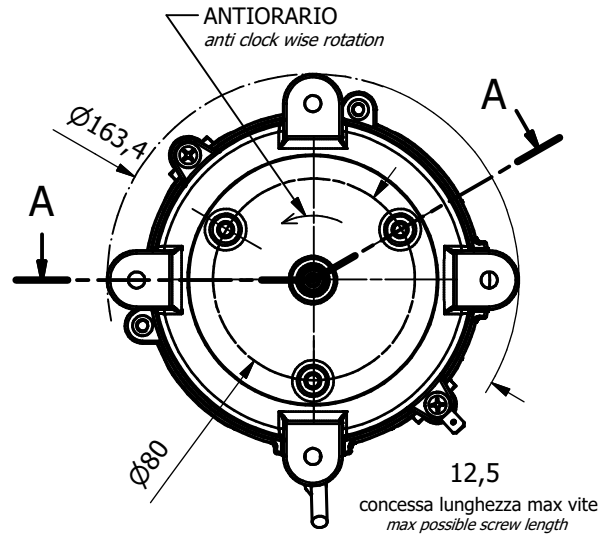
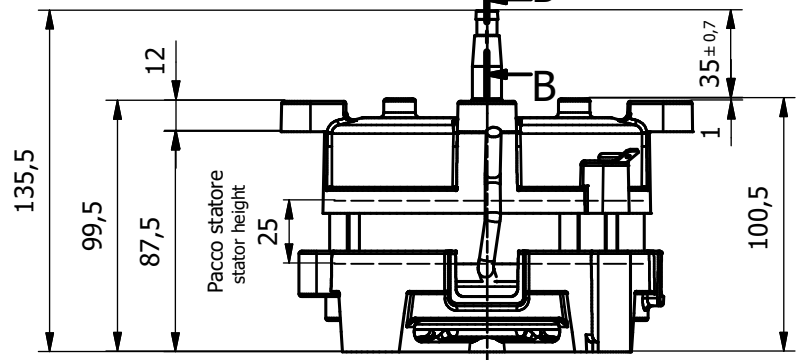
N°2 viti M5
Nr. 2 screws M5



Estemità cavi=n° 4 puntalini stagnati
n°2 Cavi linea colore ROSSO
n°2 Cavi condensatore colore BIANCO
cable end=nr. 4 soldered metal sleeves
nr. 2 line cables RED
nr. 2 capacitor cables WHITE



Sez. B-B
(1 : 1.5)



Sez. A-A
(1 : 2)

Caratteristiche VARIE
Various specifications

Classe isolament Insulation class	F
Cuscinetto ANT. front bearing	6201-2RS-C3-grasso alta temperatura 6201-2RS-C3-high temperature grease
Cuscinetto POST. back bearing	6201-ZZ-C3-grasso alta temperatura 6201-ZZ-C3-high temperature grease
Protezione IP IP protection	X0
Rotazione rotation	ANTIORARIO anti clock wise rotation
Condensatore capacitor	10 µF-400 V
Materiale albero material motor shaft	AISI 416
Protezione termica thermic protector	S01-160
Materiale corona rotore material rotor crowns	SILUMIN

Caratteristiche ELETTRICHE
ELECTRIC specifications

Tensione (V) Tension (V)	220/240
Frequenza (Hz) frequency (Hz)	50
Corrente (A) Current (A)	2.8
Potenza (W) Power (W)	500
Giri /1' (n°) rpm (nr.)	2850
Poli (n°) poles (nr.)	2

Motori disponibili con
specifiche personalizzate
degli alberi e / o dei cavi.
Motors available with customized
shaft an / or cable specifications.

Motori disponibili a richiesta
con sistema di isolamento UL
n°DV-155-J E327568
Motors on request available with UL
insulation system nr. DV-155-J E327568

All the technical information contained in this document are the property of the LGB can not be reproduced, disclosed or used without written permission

file 2D:\Srvtecnico\DI\Gianluca\Area Locale\Progetti\PROGETTI\MF motori da forno\CATALOGO\MFC80SH25-B-a.idw

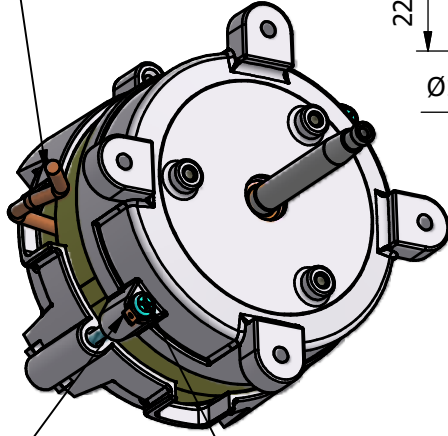
CUSTOMER

Rev.	Date	Description	DWN.BY	CHK.BY
a	30-10-09	Prima emissione (first issue)	G.Cesaro	G.Lovisetto

DESCRIPTION

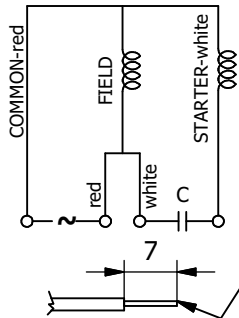
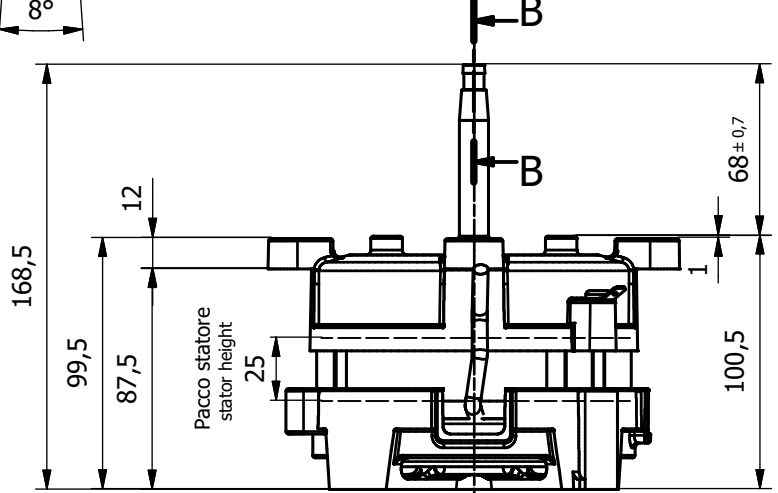
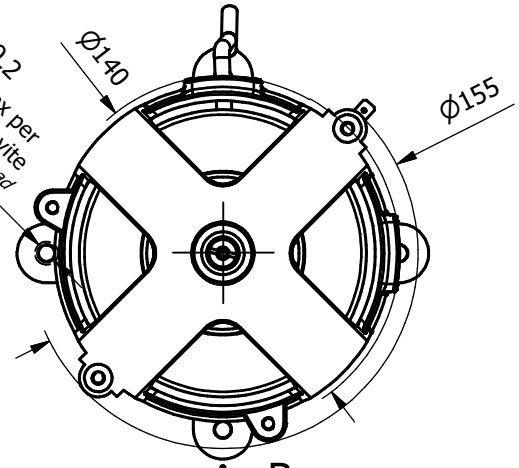
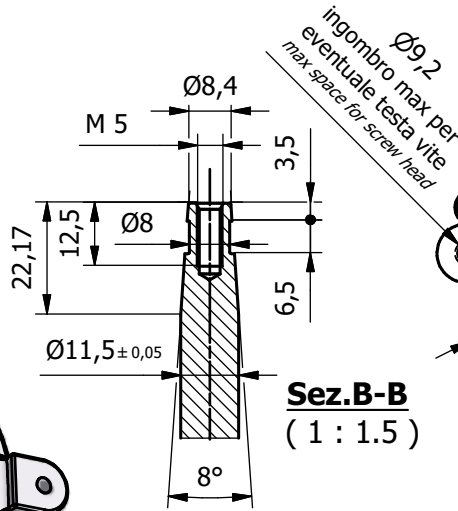
MFC80S H25 220-240/50/1

Uscita cavi lato posteriore---L=250
power cable exit back side---L=250



Contatto terra
earth connector

N°2 viti M5
Nr. 2 screws M5



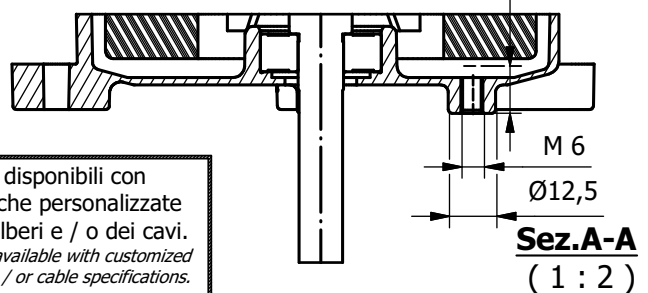
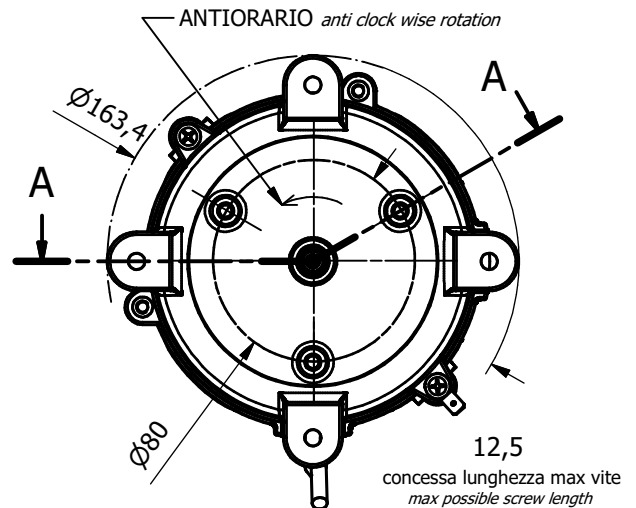
Estemità cavi=n° 4 puntalini stagnati
n°2 Cavi linea colore ROSSO
n°2 Cavi condensatore colore BIANCO
cable end=nr. 4 soldered metal sleeves
nr. 2 line cables RED
nr. 2 capacitor cables WHITE

Caratteristiche VARIE	
Various specifications	
Classe isolament Insulation class	F
Cuscinetto ANT. front bearing	6201-2RS-C3-grasso alta temperatura 6201-2RS-C3-high temperature grease
Cuscinetto POST. back bearing	6201-ZZ-C3-grasso alta temperatura 6201-ZZ-C3-high temperature grease
Protezione IP IP protection	X0
Rotazione rotation	ANTIORARIO anti clock wise rotation
Condensatore capacitor	10 µF-400 V
Materiale albero material motor shaft	AISI 416
Protezione termica thermic protector	S01-160
Materiale corona rotore material rotor crowns	SILUMIN

Caratteristiche ELETTRICHE	
ELECTRIC specifications	
Tensione (V) Tension (V)	220/240
Frequenza (Hz) frequency (Hz)	50
Corrente (A) Current (A)	2.8
Potenza (W) Power (W)	500
Giri /1' (n°) rpm (nr.)	2850
Poli (n°) poles (nr.)	2

Motori disponibili a richiesta
con sistema di isolamento UL
n°DV-155-J E327568
Motors on request available with UL
insulation system nr. DV-155-J E327568

Motori disponibili con
specifiche personalizzate
degli alberi e / o dei cavi.
Motors available with customized
shaft an / or cable specifications.



file 2D:\Srvtecnico\DI\Gianluca\Area Locale\Progetti\PROGETTI\MF motori da forno\CATALOGO\MFC80SH25-C-a.idw

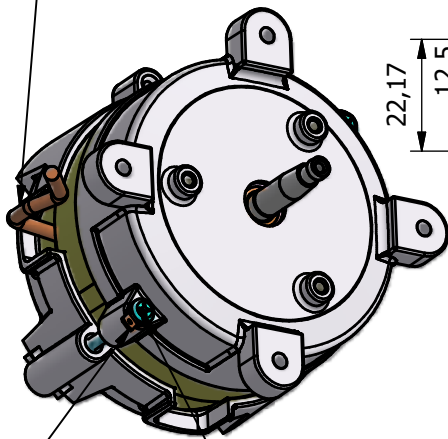
CUSTOMER

Rev.	Date	Description	DWN.BY	CHK.BY
a	30-10-09	Prima emissione (first issue)	G.Cesaro	G.Lovisetto

DESCRIPTION

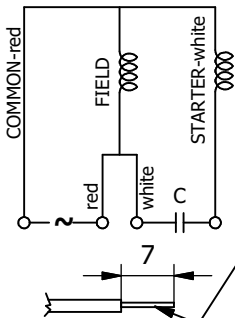
MFC80S H25 220-240/50/1

Uscita cavi lato posteriore---L=250
power cable exit back side---L=250

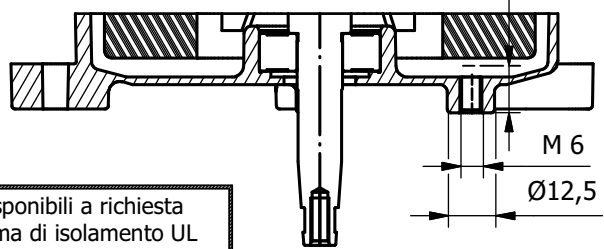
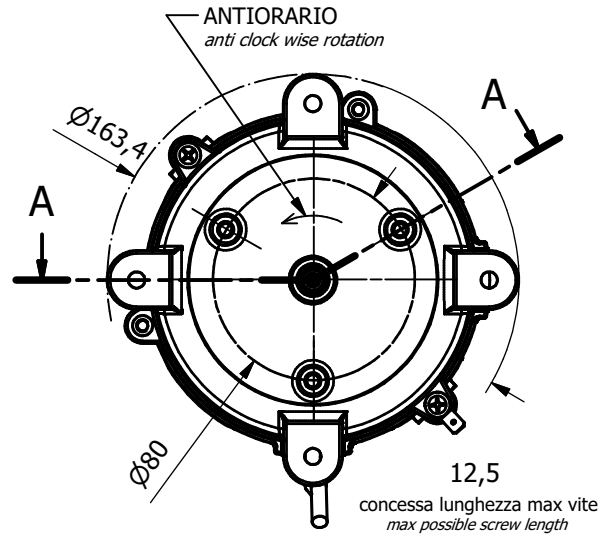
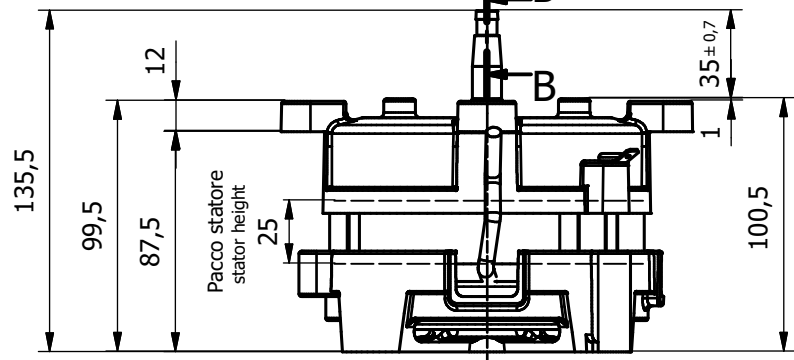
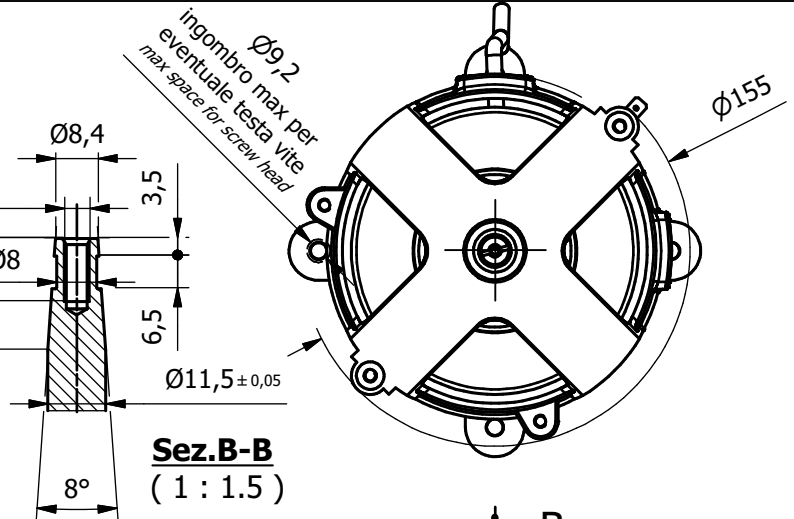


Contatto terra
earth connector

N°2 viti M5
Nr. 2 screws M5



Estemità cavi=n° 4 puntalini stagnati
n°2 Cavi linea colore ROSSO
n°2 Cavi condensatore colore BIANCO
cable end=nr. 4 soldered metal sleeves
nr. 2 line cables RED
nr. 2 capacitor cables WHITE



Sez.A-A
(1 : 2)

Caratteristiche VARIE Various specifications	
Classe isolament Insulation class	F
Cuscinetto ANT. front bearing	6201-2RS-C3-grasso alta temperatura 6201-2RS-C3-high temperature grease
Cuscinetto POST. back bearing	6201-ZZ-C3-grasso alta temperatura 6201-ZZ-C3-high temperature grease
Protezione IP IP protection	X0
Rotazione rotation	ANTIORARIO anti clock wise rotation
Condensatore capacitor	2,5 µF-400 V
Materiale albero material motor shaft	AISI 416
Protezione termica thermic protector	S01-160
Materiale corona rotore material rotor crowns	SILUMIN

Caratteristiche ELETTRICHE ELECTRIC specifications	
Tensione (V) Tension (V)	220/240
Frequenza (Hz) frequency (Hz)	50
Corrente (A) Current (A)	0.55
Potenza (W) Power (W)	75
Giri /1' (n°) rpm (nr.)	2850
Poli (n°) poles (nr.)	2

Motori disponibili con
specifiche personalizzate
degli alberi e / o dei cavi.
Motors available with customized
shaft an / or cable specifications.

Motori disponibili a richiesta
con sistema di isolamento UL
n°DV-155-J E327568
Motors on request available with UL
insulation system nr. DV-155-J E327568

All the technical information contained in this document are the property of the LGB can not be reproduced, disclosed or used without written permission

file 2D:\Srvtecnico\DI\Gianluca\Area Locale\Progetti\PROGETTI\MF motori da forno\CATALOGO\MFC80SH25-D-a.idw

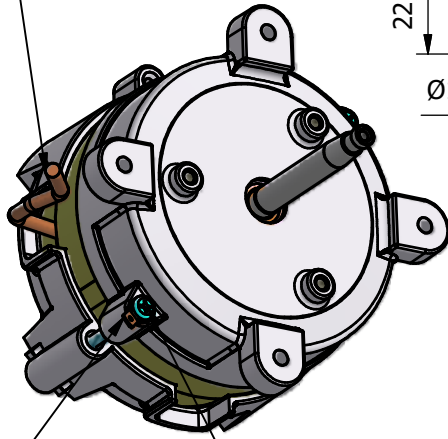
CUSTOMER

Rev.	Date	Description	DWN.BY	CHK.BY
a	30-10-09	Prima emissione (first issue)	G.Cesaro	G.Lovisetto

DESCRIPTION

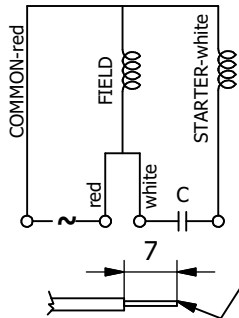
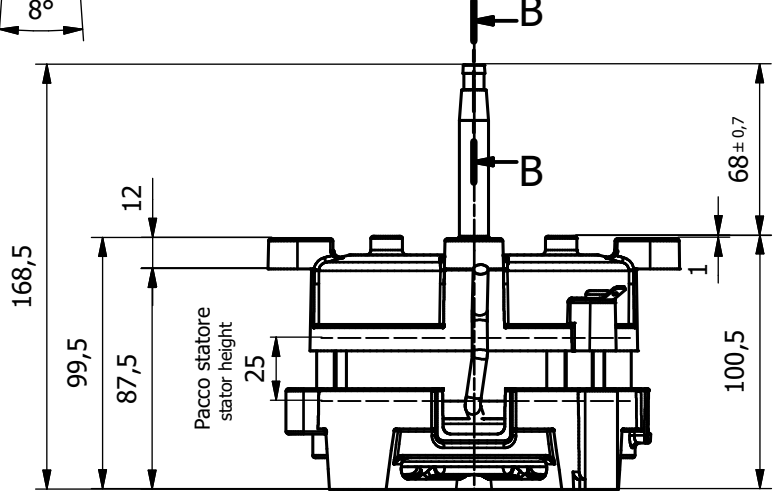
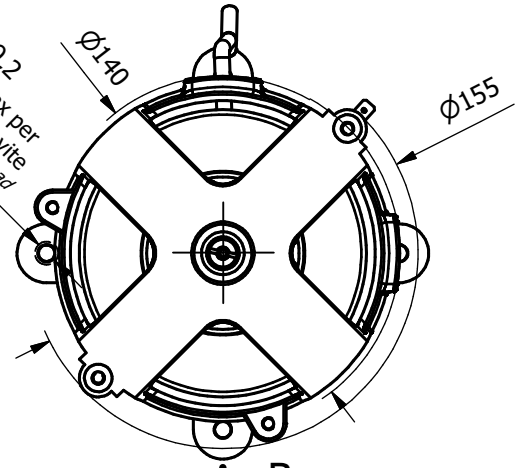
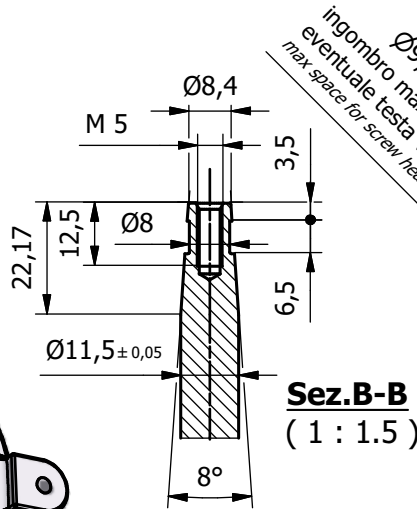
MFC80S H25 220-240/50/1

Uscita cavi lato posteriore---L=250
power cable exit back side---L=250



Contatto terra
earth connector

N°2 viti M5
Nr. 2 screws M5



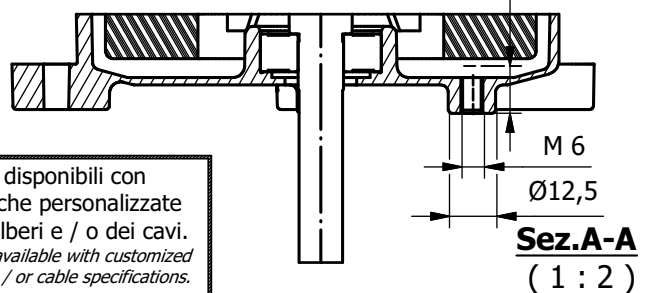
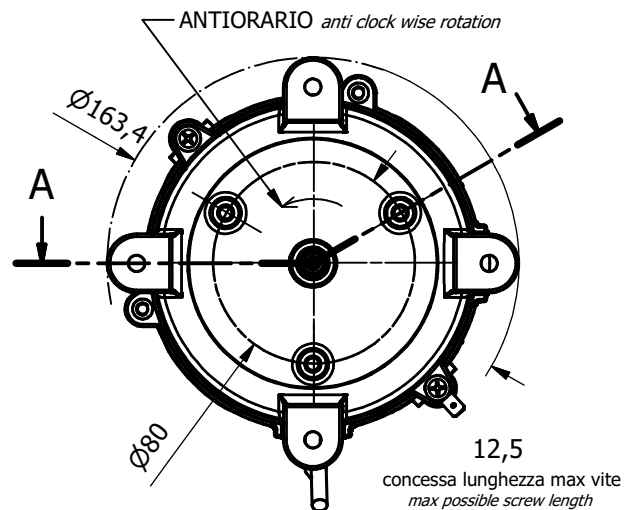
Estemità cavi=n° 4 puntalini stagnati
n°2 Cavi linea colore ROSSO
n°2 Cavi condensatore colore BIANCO
cable end=nr. 4 soldered metal sleeves
nr. 2 line cables RED
nr. 2 capacitor cables WHITE

Caratteristiche VARIE	
Various specifications	
Classe isolament Insulation class	F
Cuscinetto ANT. front bearing	6201-2RS-C3-grasso alta temperatura 6201-2RS-C3-high temperature grease
Cuscinetto POST. back bearing	6201-ZZ-C3-grasso alta temperatura 6201-ZZ-C3-high temperature grease
Protezione IP IP protection	X0
Rotazione rotation	ANTIORARIO anti clock wise rotation
Condensatore capacitor	2.5 µF-400 V
Materiale albero material motor shaft	AISI 416
Protezione termica thermic protector	S01-160
Materiale corona rotore material rotor crowns	SILUMIN

Caratteristiche ELETTRICHE	
ELECTRIC specifications	
Tensione (V) Tension (V)	220/240
Frequenza (Hz) frequency (Hz)	50
Corrente (A) Current (A)	0.55
Potenza (W) Power (W)	75
Giri /1' (n°) rpm (nr.)	2850
Poli (n°) poles (nr.)	2

Motori disponibili a richiesta
con sistema di isolamento UL
n°DV-155-J E327568
Motors on request available with UL
insulation system nr. DV-155-J E327568

Motori disponibili con
specifiche personalizzate
degli alberi e / o dei cavi.
Motors available with customized
shaft an / or cable specifications.



file 3D:\Srvtecnico\DI\Gianluca\Area Locale\Progetti\PROGETTI\MF motori da forno\MFR80 (mec80 con cal ragno)\STUDIO n°1\K0488-K1-01.iam
file 2D:\Srvtecnico\DI\Gianluca\Area Locale\Progetti\PROGETTI\MF motori da forno\CATALOGO\MFR80H25-A-a.idw

CUSTOMER

Rev.	Date	Description	DWN.BY	CHK.BY
a	03-11-09	Prima emissione (first issue)	G.Cesaro	G.Lovisetto

DESCRIPTION

MFR80 H25 230V 230/50-60/1

Uscita cavi lato posteriore---L=300
power cable exit back side---L=300

Contatto terra
earth connector

Connettore a 4 vie
MTL1FL 6694-6-004-404
4 WAY CONNECTOR
MTL1FL 6694-6-004-404

ANTIORARIO
anti clock wise

ORARIO
clock wise

Sez. A-A
(1:2)

Pacco statore
stator height

ORARIO
CLOCK WISE

Caratteristiche VARIE
Various specifications

Classe isolament Insulation class	F
Cuscinetto ANT. front bearing	6203-ZZ-C3-grasso alta temperatura 6203-ZZ-C3-high temperature grease
Cuscinetto POST. back bearing	6201-ZZ-C3-grasso alta temperatura 6201-ZZ-C3-high temperature grease
Protezione IP IP protection	X0
Rotazione rotation	Doppia double
Condensatore capacitor	5 µF-450 V
Materiale albero material motor shaft	AISI 303
Protezione termica thermic protector	S01-160
Materiale corona rotore material rotor crowns	ALLUMINIO aluminum

Caratteristiche ELETTRICHE
ELECTRIC specifications

Tensione (V) Tension (V)	230	
Frequenza (Hz) frequency (Hz)	50	60
Corrente (A) Current (A)	0.9	0.8
Potenza (W) Power (W)	90	140
Giri /1' (n°) rpm (nr.)	1400	1680
Poli (n°) poles (nr.)	4	
Sfasamento (cos φ) cos φ	0.80	
Sistema di isolamento insulation system	DV-155-J E327568	

Motori disponibili con
specifiche personalizzate
degli alberi e / o dei cavi.
Motors available with customized
shaft an / or cable specifications.

All the technical information contained in this document are the property of the LGB can not be reproduced, disclosed or used without written permission

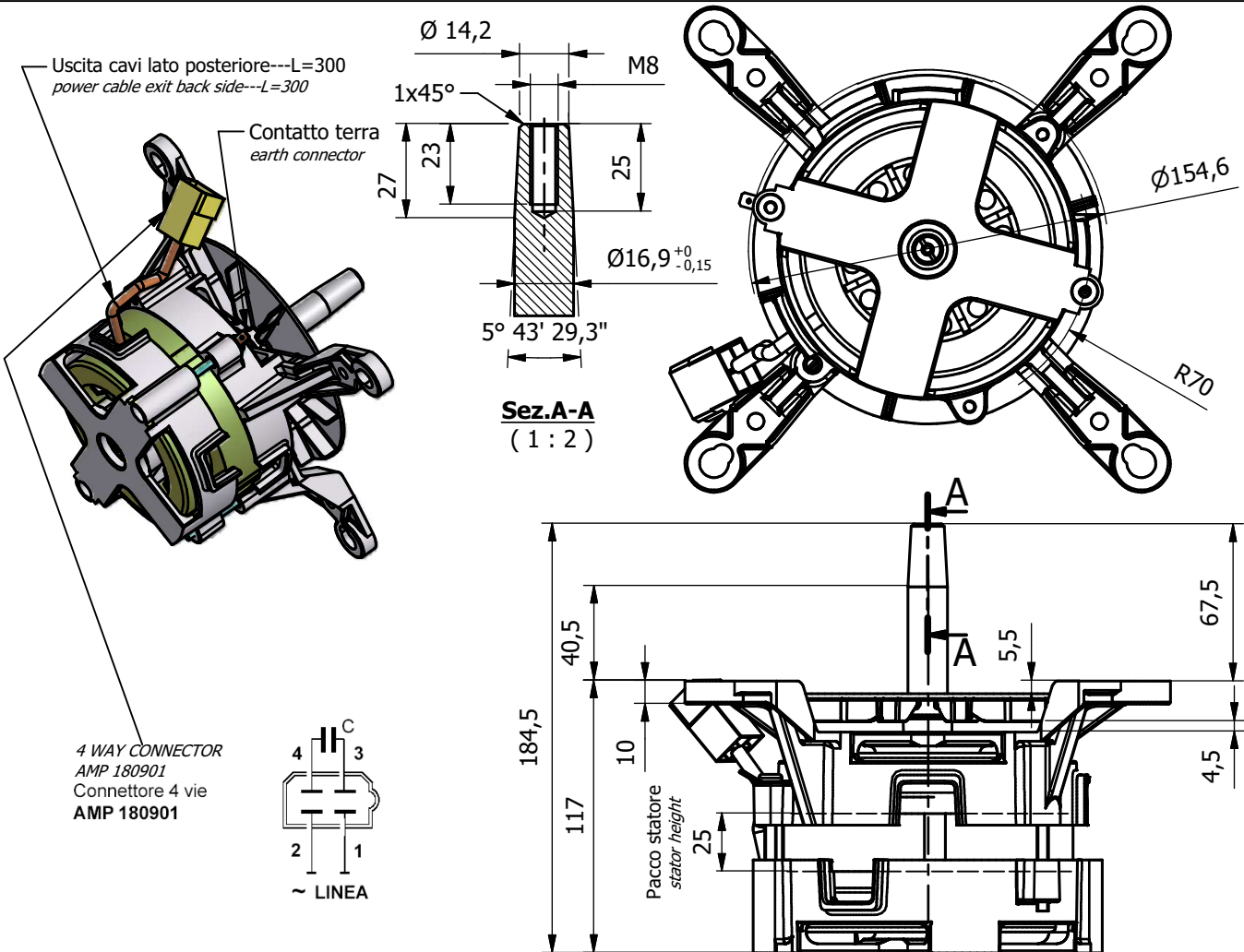
file 3D:\Srvtecnico\DI\Gianluca\Area Locale\Progetti\PROGETTI\MF motori da forno\MFR80 (mec80 con cal ragno)\STUDIO n°1\K0527-00.iam
file 2D:\Srvtecnico\DI\Gianluca\Area Locale\Progetti\PROGETTI\MF motori da forno\CATALOGO\MFR80H25-B-a.idw

CUSTOMER

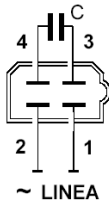
Rev.	Date	Description	DWN.BY	CHK.BY
a	03-11-09	Prima emissione (first issue)	G.Cesaro	G.Lovisetto

DESCRIPTION

MFR80 H25 230/50-60/1



4 WAY CONNECTOR
AMP 180901
Connettore 4 vie
AMP 180901



Caratteristiche VARIE
Various specifications

Classe isolament Insulation class	F
Cuscinetto ANT. front bearing	6203-ZZ-C3-grasso alta temperatura 6203-ZZ-C3-high temperature grease
Cuscinetto POST. back bearing	6201-ZZ-C3-grasso alta temperatura 6201-ZZ-C3-high temperature grease
Protezione IP IP protection	X0
Rotazione rotation	Doppia double
Condensatore capacitor	5 µF-450 V
Materiale albero material motor shaft	AISI 416
Protezione termica thermic protector	S01-160
Materiale corona rotore material rotor crowns	ALLUMINIO aluminum

Caratteristiche ELETTRICHE
ELECTRIC specifications

Tensione (V) Tension (V)	230
Frequenza (Hz) frequency (Hz)	50 60
Corrente (A) Current (A)	0.9 0.8
Potenza (W) Power (W)	90 140
Giri / 1' (n°) rpm (nr.)	1400 1680
Poli (n°) poles (nr.)	4
Sfasamento (cos φ) cos φ	0.80
Sistema di isolamneto insulation system	DV-155-J E327568

Motori disponibili con
specifiche personalizzate
degli alberi e / o dei cavi.
Motors available with customized
shaft an / or cable specifications.

file 3D:\Srvtecnico\di\Gianluca\Area Locale\Progetti\PROGETTI\MF motori da forno\MFR80 (mec80 con cal ragno)\STUDIO n°1\K0535-00.iam
file 2D:\Srvtecnico\di\Gianluca\Area Locale\Progetti\PROGETTI\MF motori da forno\CATALOGO\MFR80H25-C-a.idw

CUSTOMER

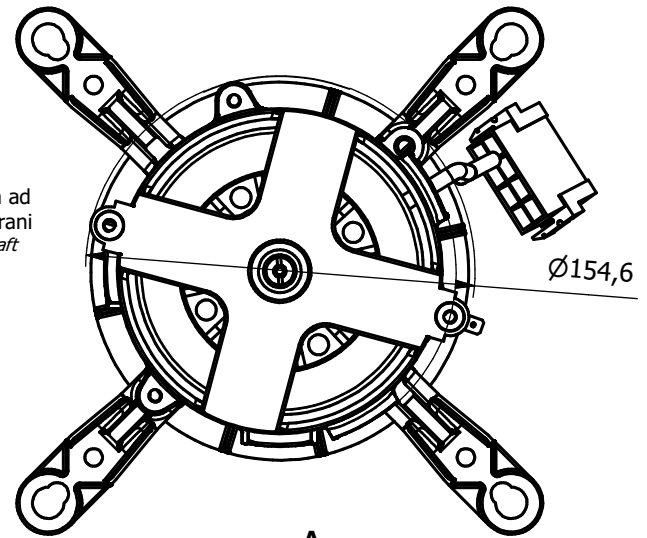
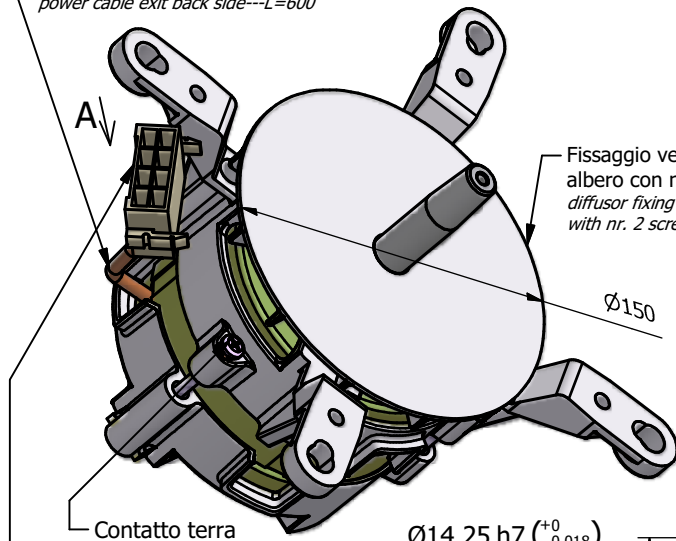
/

Rev.	Date	Description	DWN.BY	CHK.BY
a	02-11-09	Prima emissione (first issue)	G.Cesaro	G.Lovisetto

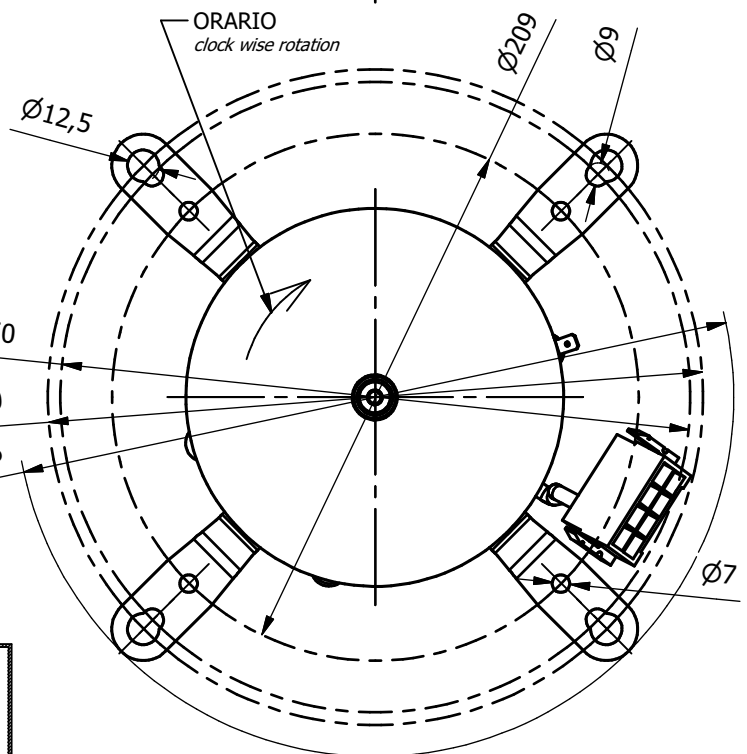
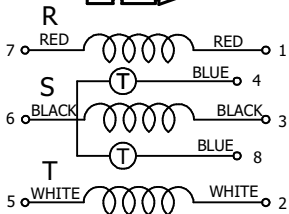
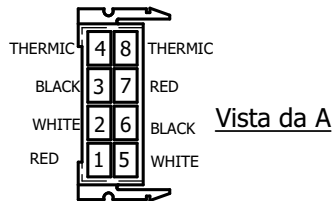
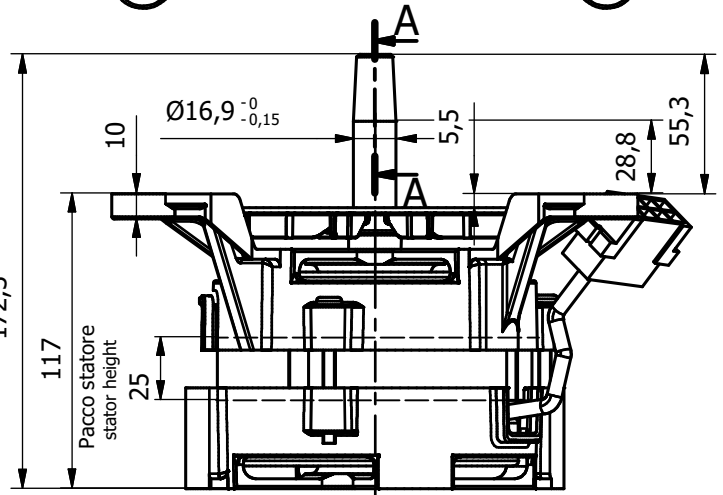
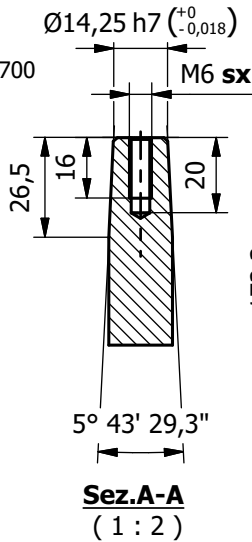
DESCRIPTION

MFR80 H25 230-240/50-60/1-3

Uscita cavi lato posteriore---L=600
power cable exit back side---L=600



Connettore INARCA art.0854018700 (uguale a connettore STOKO DV V 2029100)
Connector INARCA 0854018700 which is equal to STOKO DV V 2029100



Caratteristiche VARIE
Various specifications

Classe isolament insulation class	F
Cuscinetto ANT. front bearing	6203-ZZ-C3-grasso alta temperatura 6203-ZZC3-high temperature grease
Cuscinetto POST. back bearing	6201-ZZ-C3-grasso alta temperatura 6201-ZZ-C3-high temperature grease
Protezione IP IP protection	X0
Rotazione rotation	ORARIO clock wise rotation
Condensatore capacitor	/
Materiale albero material motor shaft	AISI 303
Protezione termica thermic protector	S01-160
Materiale corona rotore material rotor crowns	SILUMIN

Caratteristiche ELETTRICHE
ELECTRIC specifications

	230	400
Tensione (V) Tension (V)	230	400
Frequenza (Hz) frequency (Hz)	50-60	
Corrente (A) Current (A)	/	/
Potenza (W) Power (W)	185-250	350
Giri /1' (n°) rpm (nr.)	1400-1700	
Poli (n°) poles (nr.)	4	
Sfasamento (cos φ) cos φ	0.6	

Motori disponibili con specifiche personalizzate degli alberi e / o dei cavi.
Motors available with customized shaft an / or cable specifications.

Motori disponibili a richiesta con sistema di isolamento UL n°DV-155-J E327568
Motors on request available with UL insulation system nr. DV-155-J E327568

file 2D:\Srvtecnico\DI\Gianluca\Area Locale\Progetti\PROGETTI\MF motori da forno\CATALOGO\MFR80H40-A-a.idw

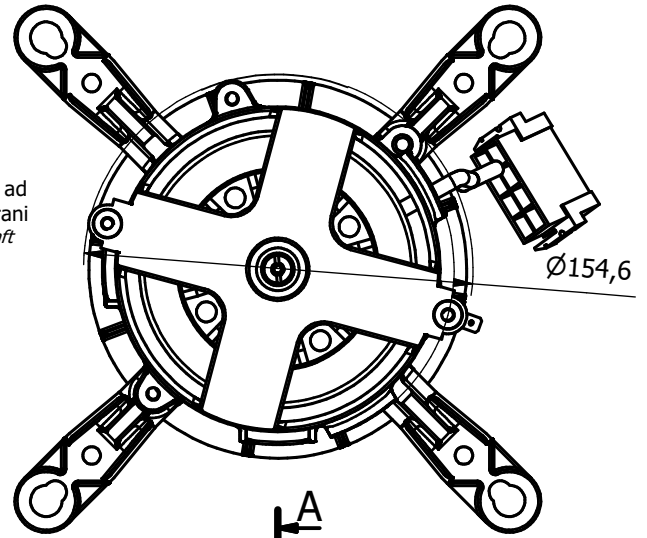
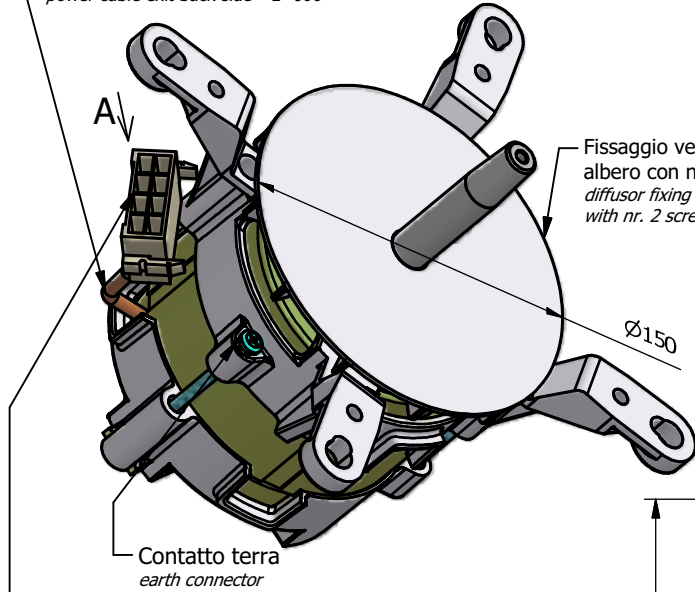
CUSTOMER

Rev.	Date	Description	DWN.BY	CHK.BY
a	02-11-09	Prima emissione (first issue)	G.Cesaro	G.Lovisetto

DESCRIPTION

MFR80 H40 230-400/50-60/1-3

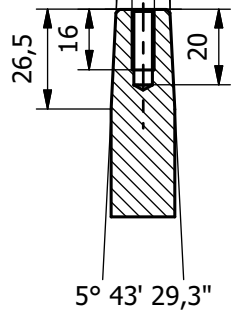
Uscita cavi lato posteriore---L=600
power cable exit back side---L=600



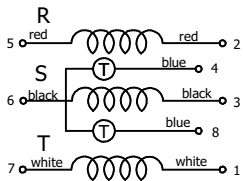
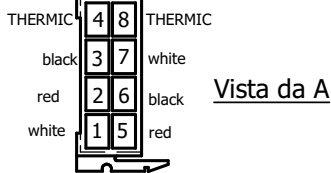
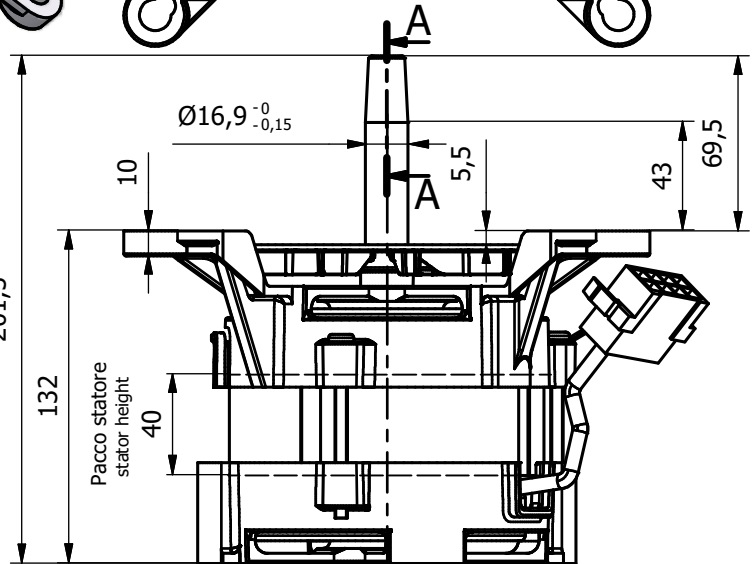
Connettore INARCA art.0854018700 (uguale a connettore STOKO DV V 2029100)
Connector INARCA 0854018700 which is equal to STOKO DV V 2029100

14,25 h7 (+0, -0,018)

M6



Sez.A-A
(1 : 2)

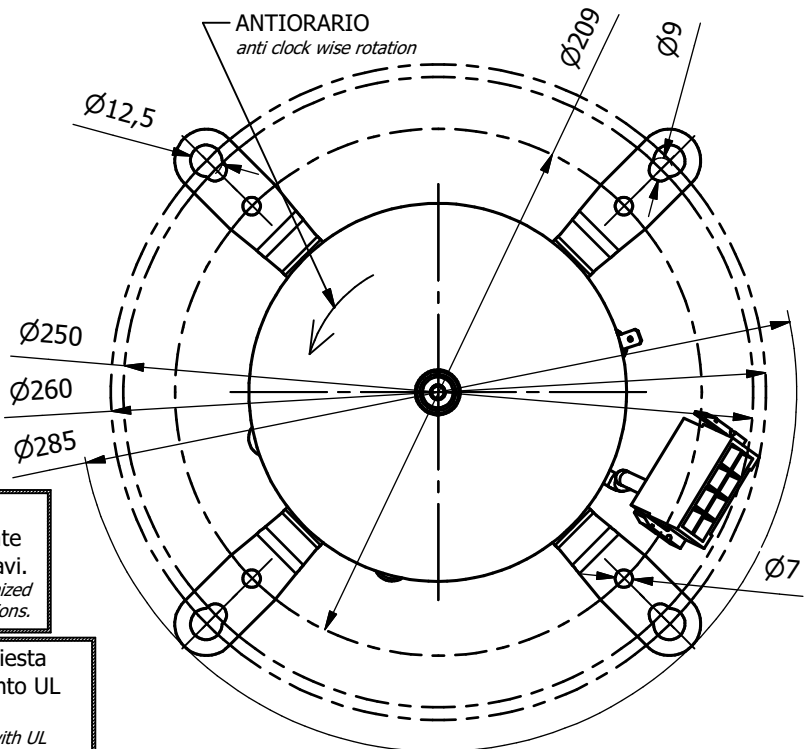


Caratteristiche VARIE	
Various specifications	
Classe isolament	F
Cuscinetto ANI.	6203-ZZ-C3-grasso alta temperatura
Cuscinetto POST.	6201-ZZ-C3-grasso alta temperatura
Protezione IP	X0
Rotazione	ANTIORARIO
Condensatore	(16 µF-450 V)
Materiale albero	AISI 303
Protezione termica	S01-160
Materiale corona rotore	SILUMIN

Caratteristiche ELETTRICHE	
ELECTRIC specifications	
Tensione (V)	230 400
Frequenza (Hz)	50-60
Corrente (A)	1,3/1,2 0,7/0,6
Potenza (W)	250 350
Giri /1' (n°)	1400-1700
Poli (n°)	4
Sfasamento (cos φ)	0.6

Motori disponibili con specifiche personalizzate degli alberi e / o dei cavi.
Motors available with customized shaft an / or cable specifications.

Motori disponibili a richiesta con sistema di isolamento UL n°DV-155-J E327568
Motors on request available with UL insulation system nr. DV-155-J E327568



file ZD:\Srvtecnico\DI\Gianluca\Area Locale\Progetti\PROGETTI\MF motori da forno\CATALOGO\MFR80H40-B-a.idw

CUSTOMER

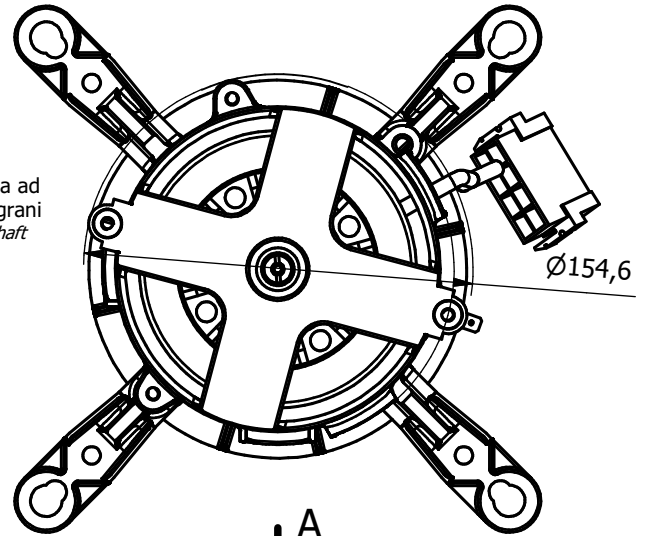
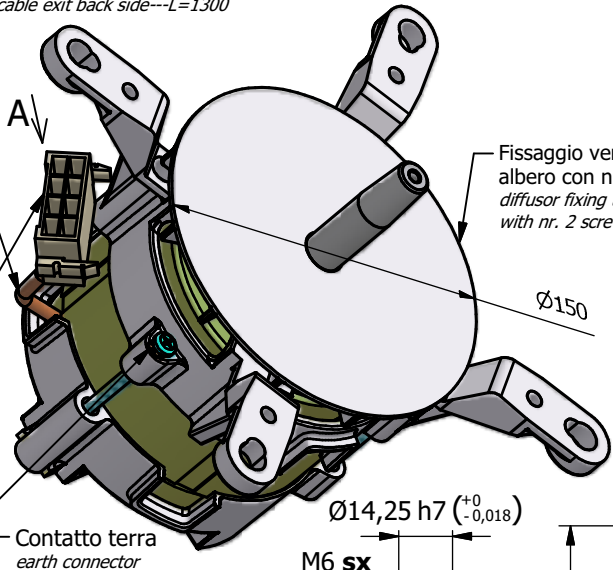
/

Rev.	Date	Description	DWN.BY	CHK.BY
a	02-11-09	Prima emissione (first issue)	G.Cesaro	G.Lovisetto

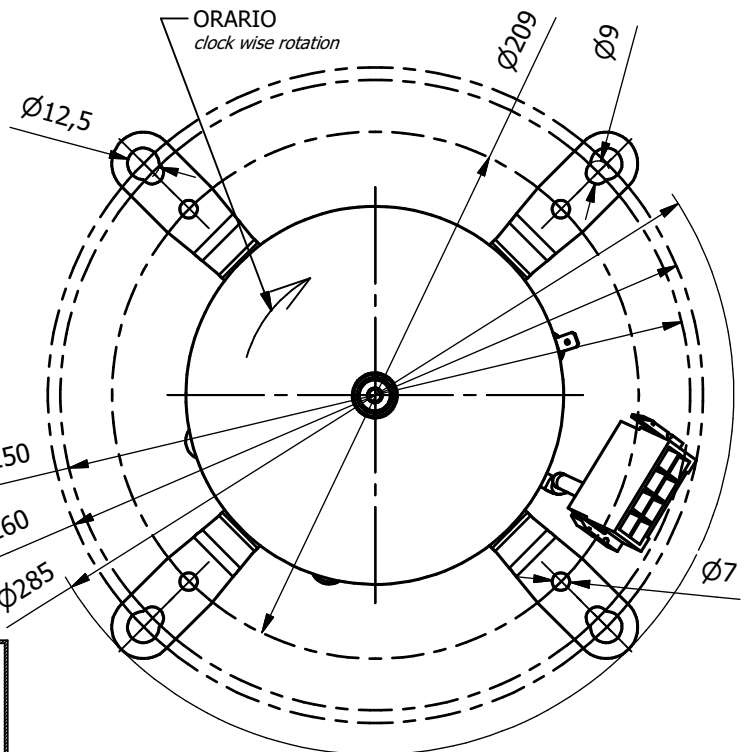
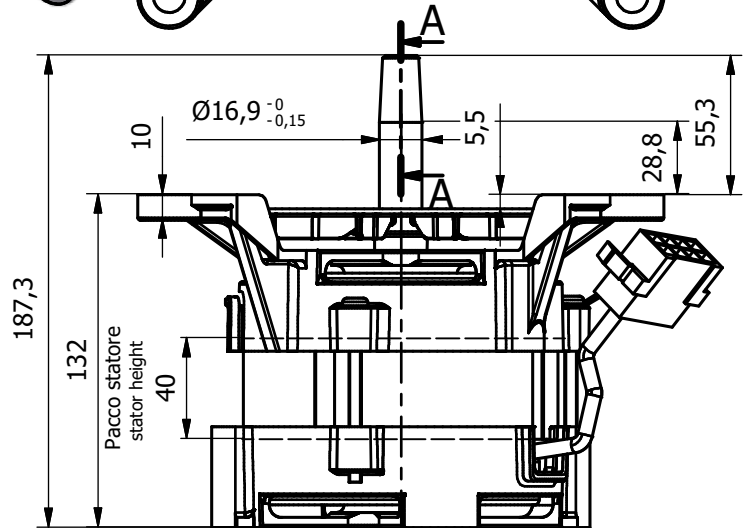
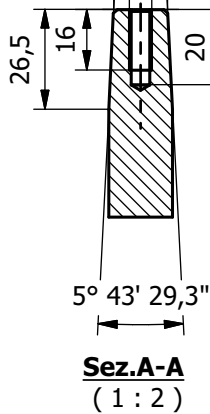
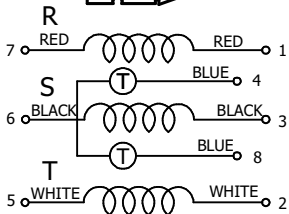
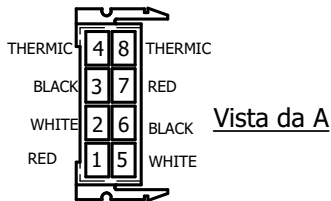
DESCRIPTION

MFR80 H40 230-240/50-60/1-3

Uscita cavi lato posteriore---L=1300
power cable exit back side---L=1300



Connettore INARCA art.0854018700
(uguale a connettore STOKO DV V 2029100)
Connector INARCA 0854018700 which is equal to STOKO DV V 2029100



Caratteristiche VARIE
Various specifications

Classe isolament Insulation class	F
Cuscinetto ANT. front bearing	6203-ZZ-C3-grasso alta temperatura 6203-ZZC3-high temperature grease
Cuscinetto POST. back bearing	6201-ZZ-C3-grasso alta temperatura 6201-ZZ-C3-high temperature grease
Protezione IP IP protection	X0
Rotazione rotation	ORARIO clock wise rotation
Condensatore capacitor	(16 µF-450 V)
Materiale albero material motor shaft	AISI 303
Protezione termica thermic protector	S01-160
Materiale corona rotore material rotor crowns	SILUMIN

Caratteristiche ELETTRICHE
ELECTRIC specifications

Tensione (V) Tension (V)	230	400
Frequenza (Hz) frequency (Hz)	50-60	
Corrente (A) Current (A)	1,3/1,2	0,7/0,6
Potenza (W) Power (W)	250	350
Giri /1' (n°) rpm (nr.)	1400-1700	
Poli (n°) poles (nr.)	4	
Sfasamento (cos φ) cos φ	0.6	

Motori disponibili con
specifiche personalizzate
degli alberi e / o dei cavi.
Motors available with customized
shaft an / or cable specifications.

Motori disponibili a richiesta
con sistema di isolamento UL
n°DV-155-J E327568
Motors on request available with UL
insulation system nr. DV-155-J E327568

file 3D:\Srvtecnico\Gianluca\Area Locale\Progetti\PROGETTI\MF motori da forno\MFR80 (mec80 con cal ragno)\STUDIO n°1\K0536-00.iam
file 2D:\Srvtecnico\Gianluca\Area Locale\Progetti\PROGETTI\MF motori da forno\CATALOGO\MFR80H60-A-a.idw

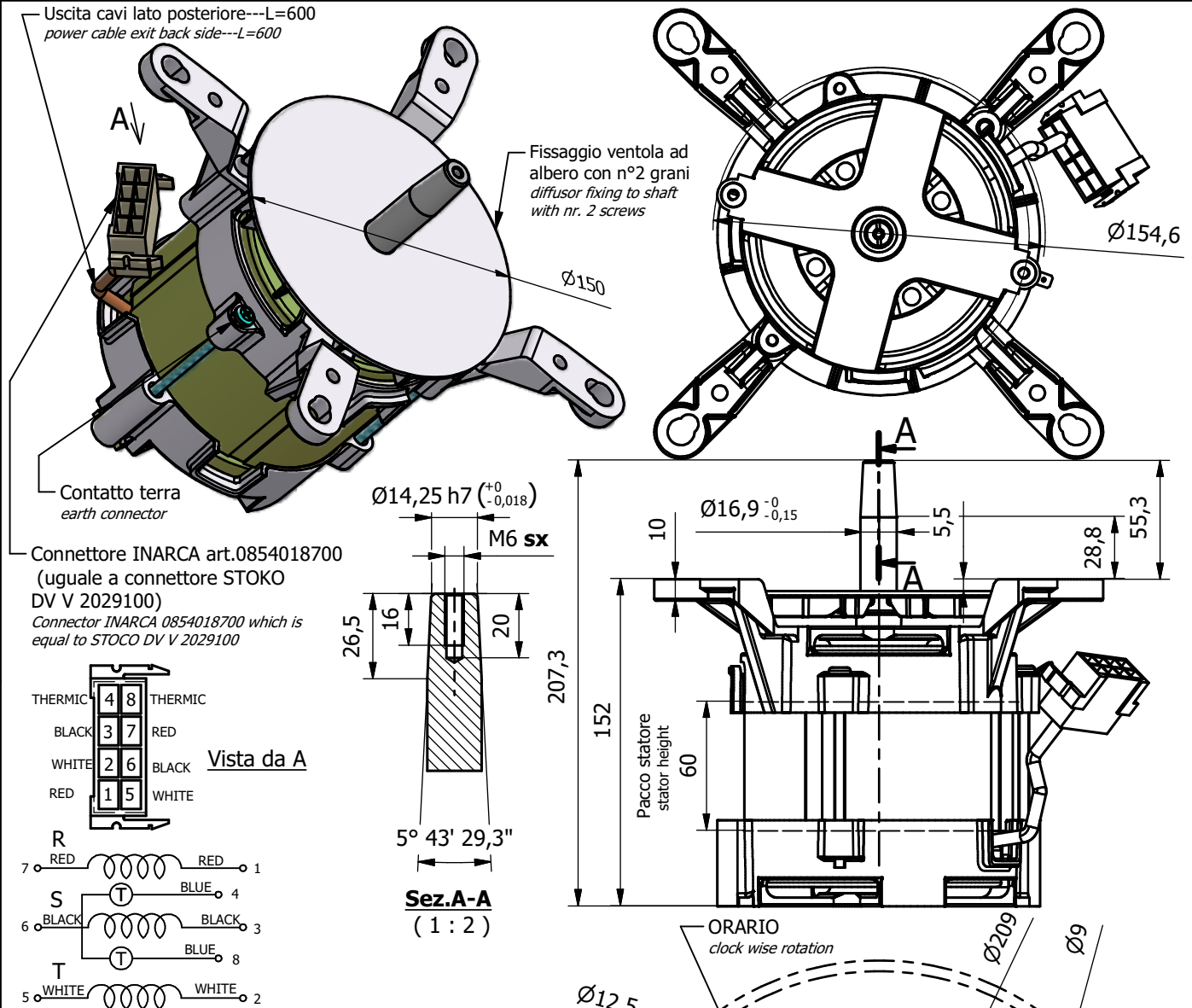
CUSTOMER

/

Rev.	Date	Description	DWN.BY	CHK.BY
a	02-11-09	Prima emissione (first issue)	G.Cesaro	G.Lovisetto

DESCRIPTION

MFR80 H60 230-240/50-60/1-3



Caratteristiche VARIE
Various specifications

Classe isolament Insulation class	F
Cuscinetto ANT. front bearing	6203-ZZ-C3-grasso alta temperatura 6203-ZZC3-high temperature grease
Cuscinetto POST. back bearing	6201-ZZ-C3-grasso alta temperatura 6201-ZZ-C3-high temperature grease
Protezione IP IP protection	X0
Rotazione rotation	ORARIO clock wise rotation
Condensatore capacitor	/
Materiale albero material motor shaft	AISI 303
Protezione termica thermic protector	S01-160
Materiale corona rotore material rotor crowns	SILUMIN

Caratteristiche ELETTRICHE
ELECTRIC specifications

Tensione (V) Tension (V)	230	400
Frequenza (Hz) frequency (Hz)	50-60	
Corrente (A) Current (A)	/	/
Potenza (W) Power (W)	350	500
Giri /1' (n°) rpm (nr.)	1400-1700	
Poli (n°) poles (nr.)	4	
Sfasamento (cos φ) cos φ	0.6	

Motori disponibili con specifiche personalizzate degli alberi e / o dei cavi.
Motors available with customized shaft an / or cable specifications.

Motori disponibili a richiesta con sistema di isolamento UL n°DV-155-J E327568
Motors on request available with UL insulation system nr. DV-155-J E327568

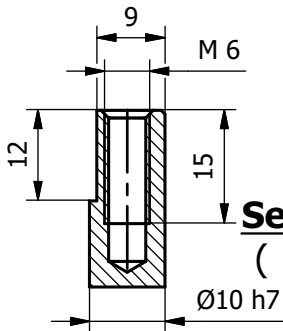
file 3D:\Srvtecnico\l\Gianluca\Area Locale\Progetti\PROGETTI\MF motori da forno\MFR80R (mec80 con cal ragno ridotto)\1°studio\K0492-00.iam
file 2D:\Srvtecnico\l\Gianluca\Area Locale\Progetti\PROGETTI\MF motori da forno\CATALOGO\MFR80RH25-A-a.idw

CUSTOMER

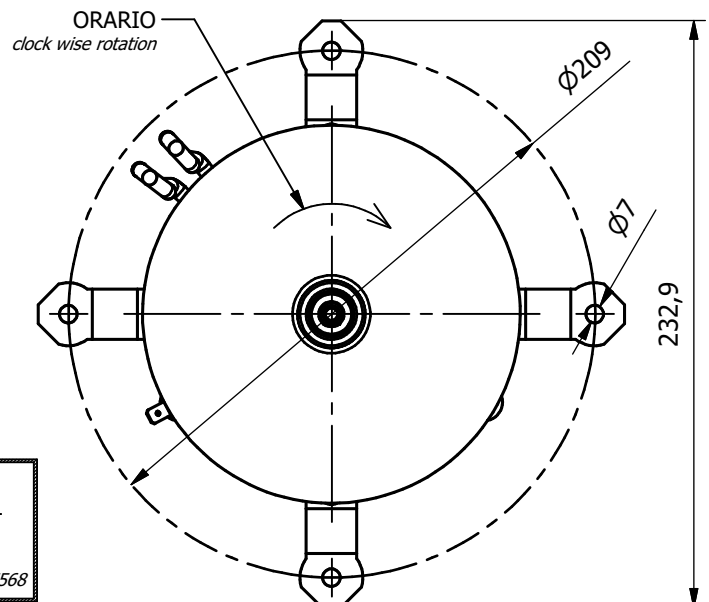
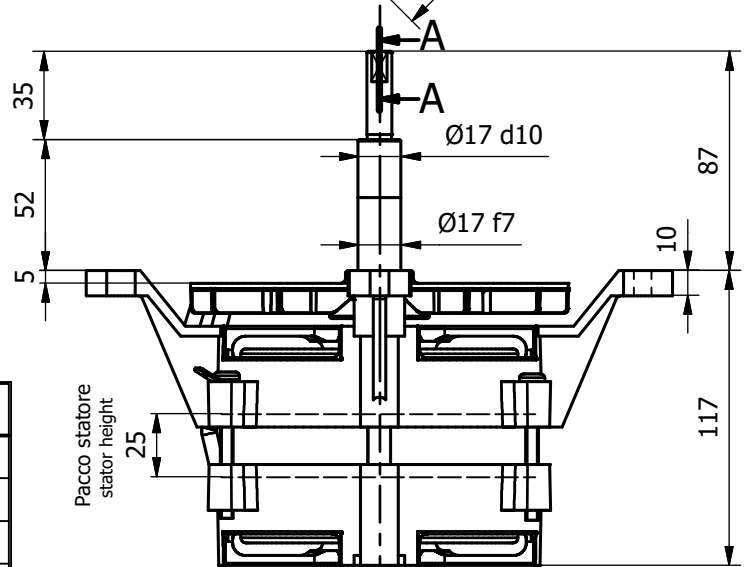
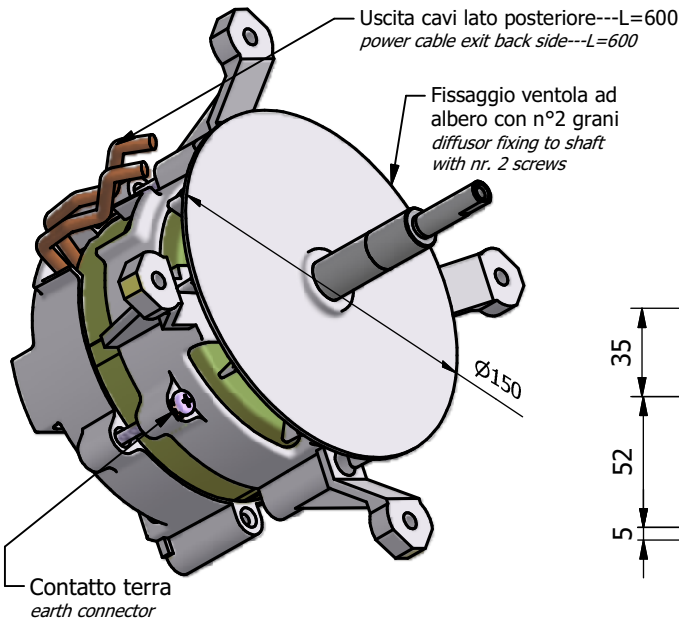
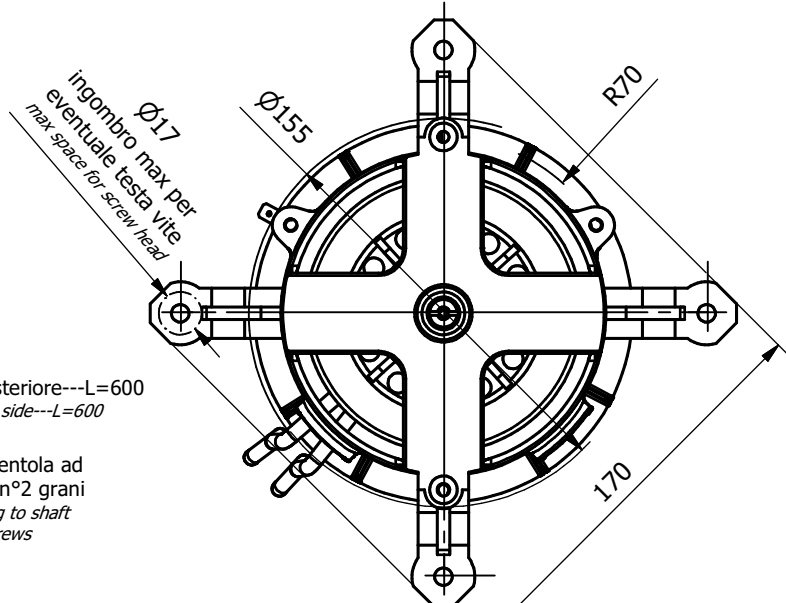
Rev.	Date	Description	DWN.BY	CHK.BY
a	02-11-09	Prima emissione (first issue)	G.Cesaro	G.lovisetto

DESCRIPTION

MFR80R H25 230-400/50-60/1-3



Sez. A-A
(1:1)



Caratteristiche VARIE
Various specifications

Classe isolament Insulation class	F
Cuscinetto ANT. front bearing	6201-2RS-C3-grasso alta temperatura 6201-2RS-C3-high temperature grease
Cuscinetto POST. back bearing	6201-ZZ-C3-grasso alta temperatura 6201-ZZ-C3-high temperature grease
Protezione IP IP protection	X0
Rotazione rotation	Doppia double
Condensatore capacitor	8 µF-450 V
Materiale albero material motor shaft	AISI 416
Protezione termica thermic protector	S01-160
Materiale corona rotore material rotor crowns	SILUMIN

Caratteristiche ELETTRICHE
ELECTRIC specifications

Tensione (V) Tension (V)	230	400
Frequenza (Hz) frequency (Hz)	50-60	
Corrente (A) Current (A)	/	/
Potenza (W) Power (W)	185-250	350
Giri /1' (n°) rpm (nr.)	1400-1700	
Polli (n°) poles (nr.)	4	
Sfasamento (cos φ) cos φ	0.6	

Motori disponibili con specifiche personalizzate degli alberi e / o dei cavi.
Motors available with customized shaft an / or cable specifications.

Motori disponibili a richiesta con sistema di isolamento UL n°DV-155-J E327568
Motors on request available with UL insulation system nr. DV-155-J E327568

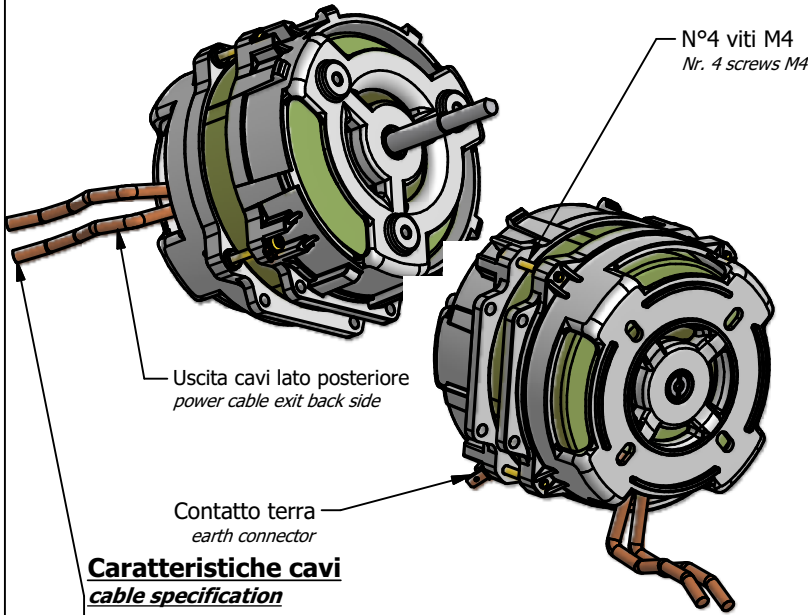
file 3D:\Srvtecnico\dl\Gianluca\Area Locale\Progetti\PROGETTI\MF motori da forno\MFT80 (mec80 cal tradizionale)\STUDIO n°1\K0485-04.iam
file 2D:\Srvtecnico\dl\Gianluca\Area Locale\Progetti\PROGETTI\MF motori da forno\CATALOGO\MFT80H25-A-a.idw

CUSTOMER

Rev.	Date	Description	DWN.BY	CHK.BY
a	03-11-09	Prima emissione (first issue)	G.Cesaro	G.Lovisetto

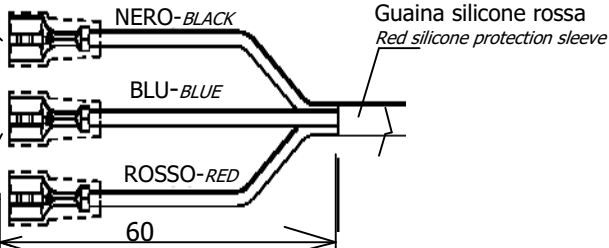
DESCRIPTION

MFT80 H25 220-240/50/1



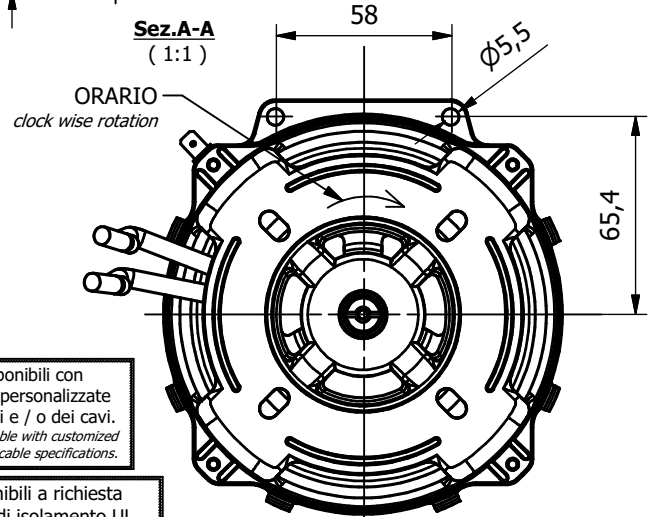
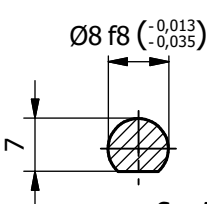
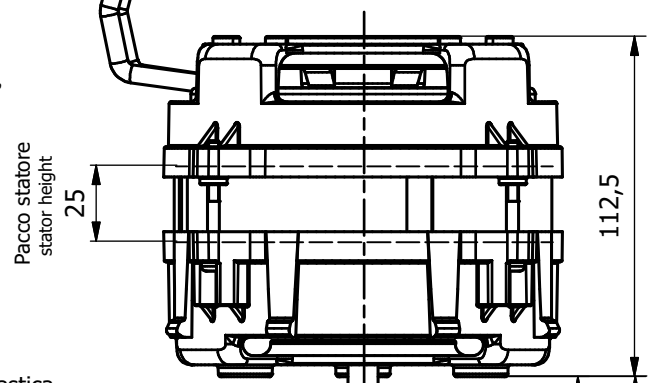
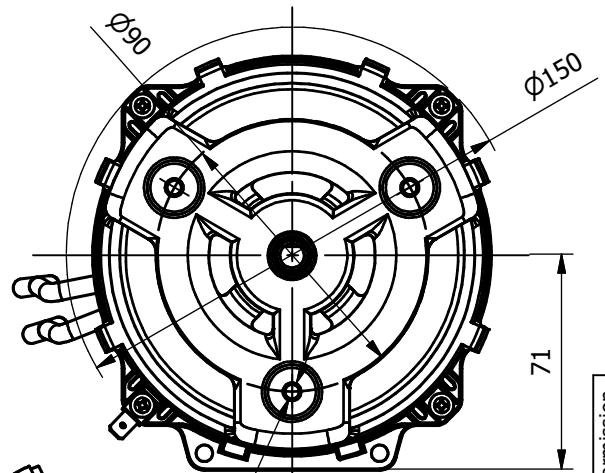
Caratteristiche cavi
cable specification

Faston MASCHIO 6.3 INARCA 10337201+protezione in plast.
Connector 6.3 INARCA 10337201 with plastic cover



Lunghezza totale cavi = 350 --- total cable length = 350

Faston FEMMINA 6.3 INARCA 0010129201+protezione plastica
female connector 6.3 INARCA 0010129201 with plastic cover

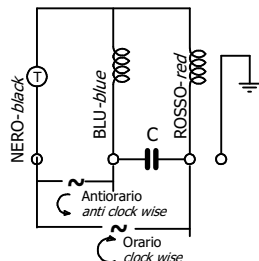


Caratteristiche VARIE
Various specifications

Classe isolament Insulation class	F
Cuscinetto ANT. front bearing	6201-ZZ-C3-grasso alta temperatura 6201-ZZ-C3-high temperature grease
Cuscinetto POST. back bearing	6201-ZZ-C3-grasso alta temperatura 6201-ZZ-C3-high temperature grease
Protezione IP IP protection	X0
Rotazione rotation	DOPPIA duble
Condensatore capacitor	5 µF-450 V
Materiale albero material motor shaft	AISI 416
Protezione termica thermic protector	S01-160
Materiale corona rotore material rotor crowns	ALLUMINIO aluminum

Caratteristiche ELETTRICHE
ELECTRIC specifications

Tensione (V) Tension (V)	220
Frequenza (Hz) frequency (Hz)	50
Corrente (A) Current (A)	/
Potenza (W) Power (W)	120
Giri / 1' (n°) rpm (nr.)	2800
Poli (n°) poles (nr.)	2
Sfasamento (cos φ) cos φ	/



Motori disponibili con specifiche personalizzate degli alberi e / o dei cavi.
Motors available with customized shaft an / or cable specifications.

Motori disponibili a richiesta con sistema di isolamento UL n°DV-155-J E327568
Motors on request available with UL insulation system nr. DV-155-J E327568

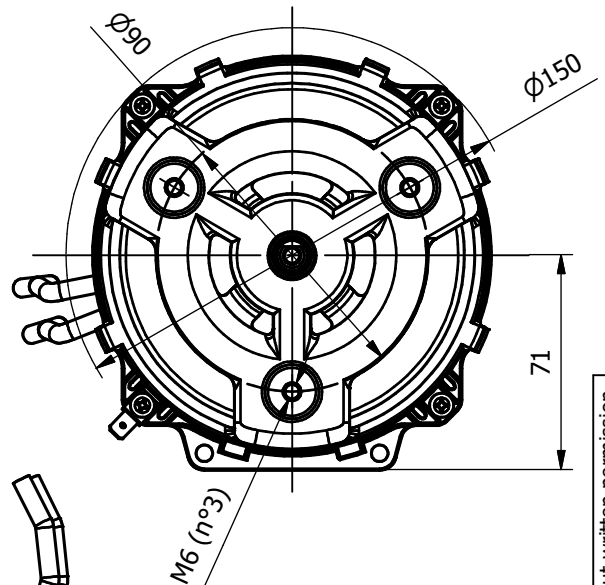
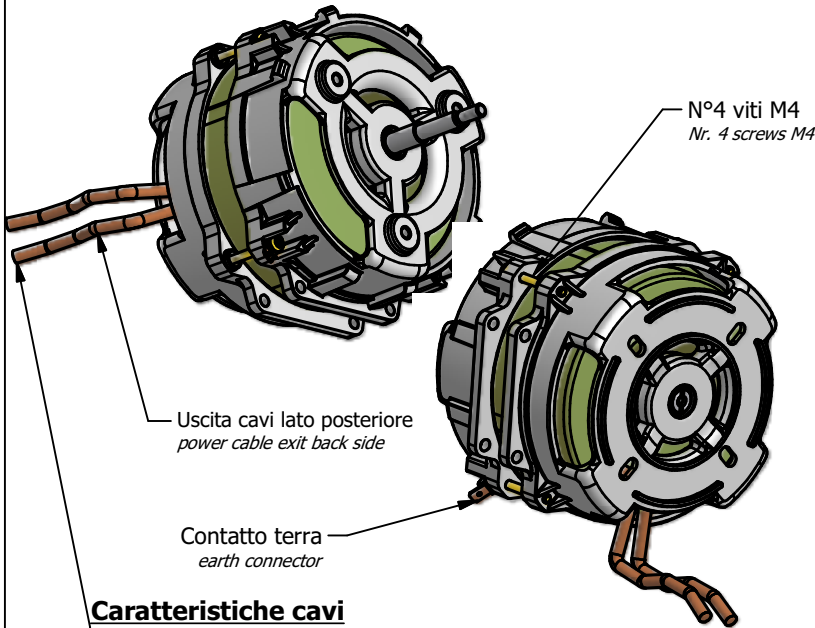
file 3D:\Srvtecnico\Gianluca\Area Locale\Progetti\PROGETTI\MF motori da forno\MFT80 (mec80 cal tradizionale)\STUDIO n°1\K0526-00.iam
file 2D:\Srvtecnico\Gianluca\Area Locale\Progetti\PROGETTI\MF motori da forno\CATALOGO\MFT80H25-B-a.idw

CUSTOMER

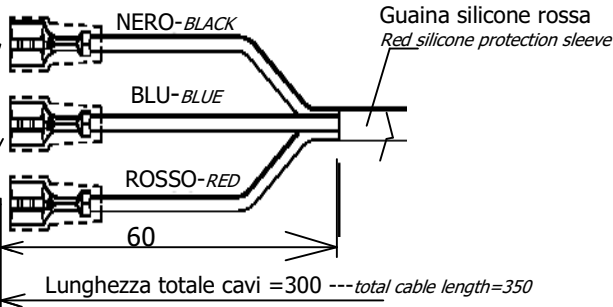
Rev.	Date	Description	DWN.BY	CHK.BY
a	03-11-09	Prima emissione (first issue)	G.Cesaro	G.Lovisetto

DESCRIPTION

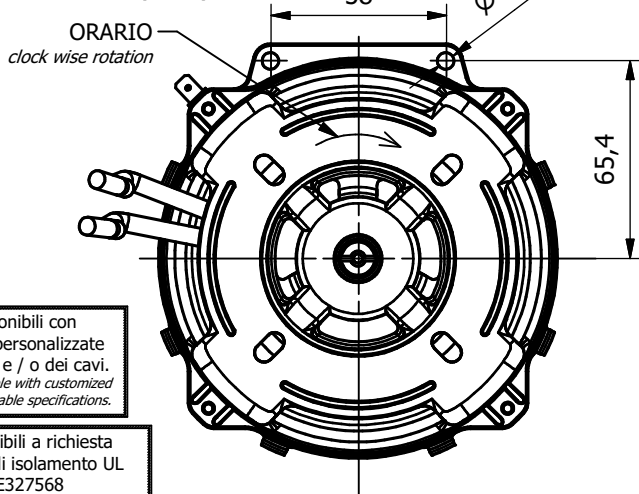
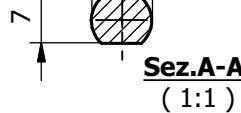
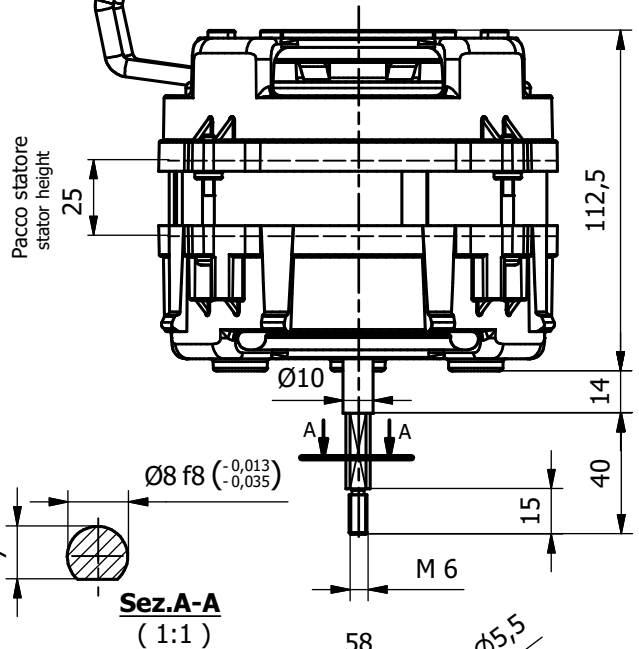
MFT80 H25 220-240/50-60/1



Caratteristiche cavi
cable specification



Faston FEMMINA 6.3 INARACA 0010129201+protezione plastica female connector 6.3 INARACA 0010129201 with plastic cover

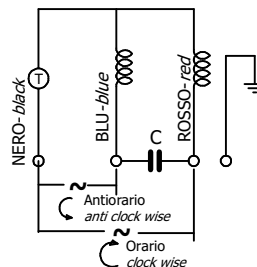


Caratteristiche VARIE
Various specifications

Classe isolament <i>Insulation class</i>	F
Cuscinetto ANT. <i>front bearing</i>	6201-ZZ-C3-grasso alta temperatura <i>6201-ZZ-C3-high temperature grease</i>
Cuscinetto POST. <i>back bearing</i>	6201-ZZ-C3-grasso alta temperatura <i>6201-ZZ-C3-high temperature grease</i>
Protezione IP <i>IP protection</i>	X0
Rotazione <i>rotation</i>	DOPPIA <i>double</i>
Condensatore <i>capacitor</i>	6.3 µF-450 V
Materiale albero <i>material motor shaft</i>	AISI 416
Protezione termica <i>thermic protector</i>	S01-160
Materiale corona rotore <i>material rotor crowns</i>	ALLUMINIO <i>aluminum</i>

Caratteristiche ELETTRICHE
ELECTRIC specifications

Tensione (V) <i>Tension (V)</i>	220/240	
Frequenza (Hz) <i>frequency (Hz)</i>	50	60
Corrente (A) <i>Current (A)</i>	0.9	/
Potenza (W) <i>Power (W)</i>	120	/
Giri / 1' (n°) <i>rpm (nr.)</i>	2800	3400
Poli (n°) <i>poles (nr.)</i>	2	
Sfasamento (cos φ) <i>cos φ</i>	/	



Motori disponibili con specifiche personalizzate degli alberi e / o dei cavi.
Motors available with customized shaft an / or cable specifications.

Motori disponibili a richiesta con sistema di isolamento UL n°DV-155-J E327568
Motors on request available with UL insulation system nr. DV-155-J E327568

All the technical information contained in this document are the property of the LGB can not be reproduced, disclosed or used without written permission